



# MANUAL DE CONSTRUCCIÓN PERFILES Y ESTRUCTURAS



**CINTAC**

Camino a Melipilla 8920, Maipú,  
Santiago • Fono: (56-2) 2484 9200

Cintac Exposición: Sepúlveda Leyton 3172,  
Santiago • Fono: (56-2) 2484 9400

Cintac Lonquén: Chanarcillo 1201, Maipú  
Fono: (56-2) 2484 7649

Cintac Antofagasta: Acantilita 497, Sector  
La Chimba, Antofagasta • Fono: (56-55) 221 2000

Cintac Concepción: Camino a Coronel 5580 km 10,  
Bodega 6-B, Megacentro San Pedro de la Paz  
Fono: (56-41) 246 1620

Una empresa del grupo **CAE**

MCPE-MAR2014

**CINTAC**



# INTRODUCCIÓN

Cintac en su constante búsqueda por agregar valor al acero en Chile, ofrece al mercado el sistema de acero liviano galvanizado, Metalcon®.

El presente Manual de Construcción es un aporte para los profesionales de obra, en el que se presentan alternativas de soluciones de detalles constructivos para resolver los distintos componentes de una construcción.

## ¿Qué es METALCON®?

Metalcon® es un **sistema constructivo** compuesto por perfiles de acero galvanizado para distintas aplicaciones estructurales, de tabiques divisorios y construcción de cielos.

Las propiedades y ventajas del sistema Metalcon® permiten una solución constructiva modular y de fácil ampliación. Millones de m<sup>2</sup> construidos avalan su resistencia y durabilidad.

## ¿De que forma clasificamos los perfiles de la familia METALCON®?

**Metalcon Estructural** (espesores 0,85 – 1,0 y 1,6 mm)

**Metalcon Tabique** (espesores 0,5 mm)

**Metalcon Cielo** (espesores 0,5 mm)

## ¿De qué se compone la estructura de una vivienda en METALCON®?

**Una estructura de vivienda en Metalcon se compone de los siguientes elementos:**

### **Muros Estructurales Metalcon®:**

Es una estructura construida en base a perfiles **Metalcon Estructural**.

Los **Muros Estructurales Metalcon®** Son el soporte de la vivienda.

Esta estructura además nos permite agregar en su interior los elementos de aislación tanto de humedad como también térmica y acústica, obteniendo de esta forma un muro de muy buenas características estructurales y de ahorro energético.

Su función principal es transmitir las cargas superiores hacia el piso y absorber las cargas laterales producto de los sismos y vientos, esta estructura se compone de montantes, canales, arriostramientos, estabilizadores, vigas, refuerzos y anclajes.

Todos estos elementos adecuadamente vinculados entre sí, conforman nuestros **Muros Estructurales Metalcon®**.

## **Estructura de Entrepiso Metalcon®:**

Es una estructura construida en base a perfiles **Metalcon Estructural**.

La estructura de entrepiso Metalcon®, nos permite generar una superficie horizontal para poder habitar un 2° piso en Metalcon. Su función es soportar el peso propio de la estructura más la sobrecarga de uso según la NCh 1537, además funciona en forma horizontal, por medio de las placas estructurales (efecto diafragma), absorbiendo las cargas dinámicas de viento y sismo traspasándolas a los muros.

La estructura se compone de vigas de piso, vigas maestras, conectores y placas estructurales (OSB Estructural, Contrachapado Estructural), todos estos componentes adecuadamente vinculados entre sí conforman la **Estructura de Piso Metalcon®**.

## **Estructura de Techumbre Metalcon®:**

Esta estructura es construida en base a perfiles **Metalcon Estructural**.

La estructura de techumbre es la encargada de recibir la cubierta de la vivienda junto con la aislación de humedad, térmica y acústica, para luego recibir la estructura de cielo. Esta estructura se compone de varios elementos tales como: Cerchas, Frontones, Aleros Costaneras de techo, Cruz de San Andrés, Estabilizadores, Refuerzos, todos estos elementos adecuadamente vinculados entre sí conforman nuestra **Estructura de Techumbre Metalcon**.

## **Tabiques Metalcon®:**

Esta estructura es construida en base a perfiles **Metalcon Tabique**.

La estructura de Tabiques es la encargada de realizar **divisiones interiores no estructurales** en una vivienda, además de aislar térmica y acústicamente un sector de otro.

Los Tabiques Metalcon se componen de soleras, superior e inferior, montantes, aislación térmica y acústica, además de los revestimientos que comúnmente están compuestos por, planchas de yeso-cartón o fibrocemento, todos estos elementos adecuadamente vinculados entre sí conforman nuestro **Tabique Metalcon**.

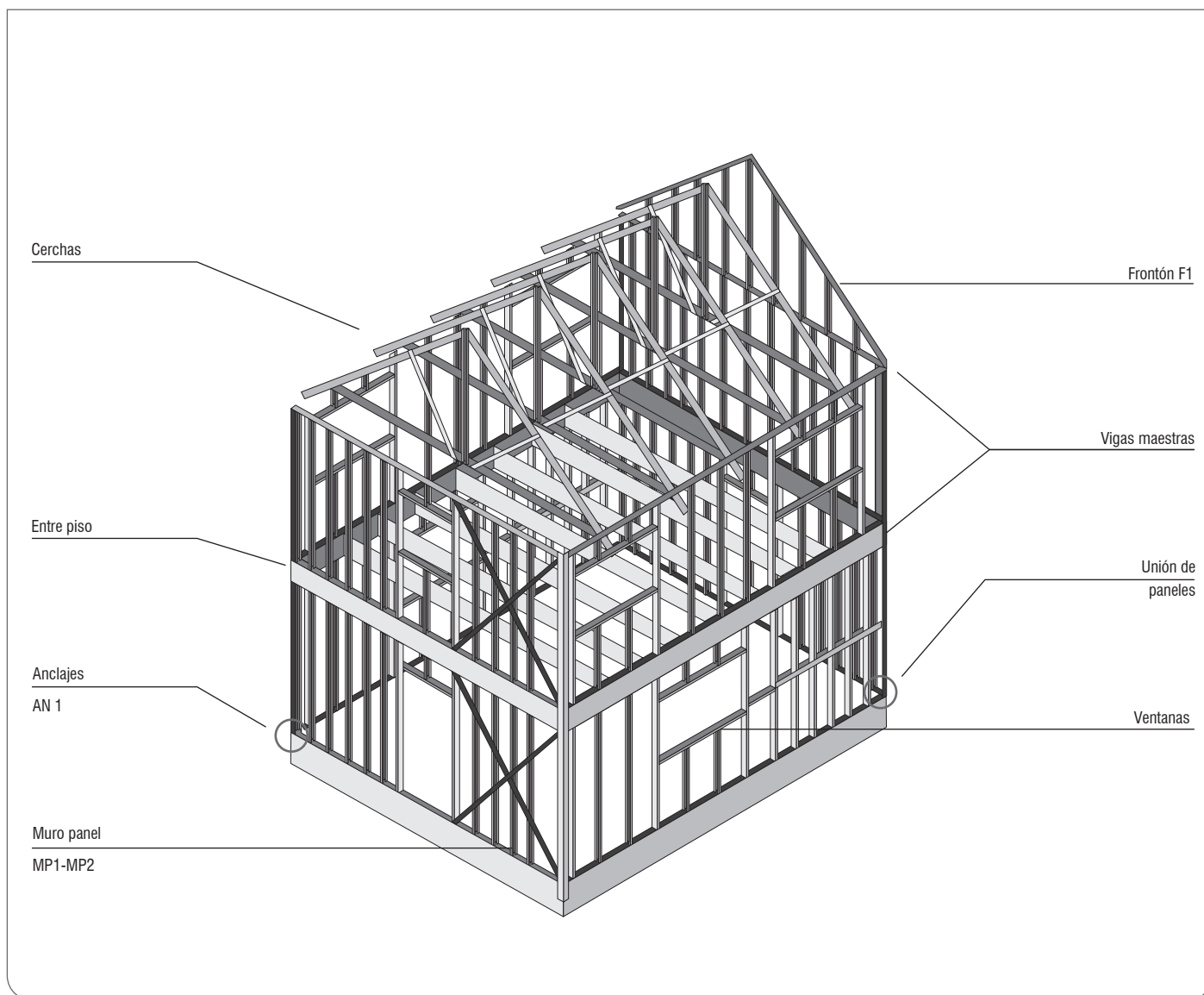
## **Cielos Metalcon®:**

Esta estructura es construida en base a perfiles **Metalcon Cielo**.

La estructura de Cielo sirve para generar una estructura liviana, bajo la techumbre o entrepiso, la que ocuparemos para luego recibir el revestimiento de Cielo.

El Cielo Metalcon esta compuesto por perfil Portante 40R, Perfil AT, Conector TI, aislación térmica y acústica, además de los revestimientos que comúnmente son planchas de yeso-cartón o fibrocemento, todos estos elementos adecuadamente vinculados entre sí conforman nuestro **Cielo Metalcon**.

# DIAGRAMA ESTRUCTURAL RESIDENCIAL

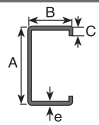
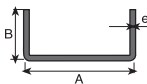
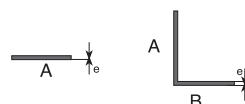
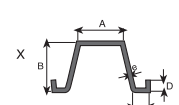


- Sistema constructivo energitérmico y 100% sísmico
- Óptimo aislamiento acústico
- Gran estabilidad dimensional de sus componentes
- Material Incombustible
- Material inerte. No es atacado por termitas ni otros organismos
- Construcción en seco, de manera rápida y limpia
- Permite la construcción modular y de fácil ampliación
- Solución final más competitiva en costo/beneficio

# METALCON ESTRUCTURAL

## Muros, entresijos y techumbres más rápidos de construir.

Está compuesto por una serie de perfiles de acero galvanizado de alta resistencia, unidos entre si por medio de tornillos autoperforantes. Con estos perfiles, se puede construir la estructura completa de casas y oficinas hasta tres niveles. Los elementos METALCON Estructural son de rápida y simple construcción, por ser livianos y muy fáciles de instalar.

	Nomenclatura	Dimensiones				Peso P Kg/m	Largos (m)	Código Cintac
		A mm	B mm	C mm	e mm			
<p><b>Metalcon C</b></p> 								
METALCON C 2x2x0,85	40CA085	40	38	8	0,85	0,83	6,0	4020
METALCON C 2x3x0,85	60CA085	60	38	8	0,85	0,96	2,4 - 4,0 - 6,0	4013
METALCON C 2x4x0,85 p	90CA085 p	90	38	12	0,85	1,23	2,5 - 3,0 - 6,0	4014
METALCON C 2x4x0,85	90CA085	90	38	12	0,85	1,23	4,0 - 6,0	4021
METALCON C 2x4x1,0 p	90CA10 p	90	38	12	1,0	1,44	6,0	4015
METALCON C 2x5x0,85 p	100CA085 p	100	40	12	0,85	1,32	6,0	4017
METALCON C 2x6x0,85	150CA085	150	40	12	0,85	1,64	6,0	4027
METALCON C 2x6x1,0	150CA10	150	40	12	1,0	1,94	6,0	4028
METALCON C 2x6x1,6	150CA16	150	40	12	1,6	3,06	6,0	4030
METALCON C 2x8x1,6	200CA16	200	40	12	1,6	3,67	6,0	4032
p: Perforado (para pasar canalizaciones).								
<p><b>Metalcon U</b></p> 								
METALCON U 2x2x0,85	42C085	42	25		0,85	0,58	6,0	4036
METALCON U 2x3x0,85	62C085	62	25		0,85	0,72	3,0 - 6,0	4037
METALCON U 2x4x0,85	92C085	92	30		0,85	1,00	3,0 - 6,0	4038
METALCON U 2x4x1,0	92C10	92	30		1,0	1,17	6,0	4039
METALCON U 2x5x0,85	103C085	103	30		0,85	1,06	6,0	4041
METALCON U 2x5x1,0	103C10	103	30		1,0	1,25	6,0	4042
METALCON U 2x6x1,0	153C10	153	30		1,0	1,65	6,0	4044
METALCON C 2x8x1,0	203C10	203	30		1,0	2,04	6,0	4046
<p><b>Accesorios</b></p> 								
METALCON Tirante 50x0,85	50PL085	50	-		0,85	0,33	Rollos de 60m	4073
METALCON Tirante 70x0,85	70PL085	70	-		0,85	0,46	Rollos de 60m	4048
METALCON Tirante 100x0,85	100PL085	100	-		0,85	0,67	Rollos de 60m	4051
METALCON Tirante 70x1,6	70PL16	70	-		1,60	0,88	Rollos de 60m	4050
METALCON Tirante Gusset 1,60mm	286PL16	286	-		1,60	3,59	3,0	4058
METALCON Angulo 35x35x0,85	35A085	35	35		0,85	0,46	6,0	4055
METALCON Angulo 190x40x1,0	190A10	190	40		1,0		4	1203
METALCON Angulo 60x40x0,85	60A0,85	60	40		0,85		6	4088
<p><b>Metalcon Omega</b></p> 								
METALCON Omega Normal 38x35x15x8x0,85	35OMA 0,85	38	35	15	0,85	0,98	3,0 - 6,0	4095
METALCON Omega Económica 38x35x15x8x0,5	35OMA 0,5	38	35	15	0,5	0,59	6,0	4094

Producto disponible a pedido.

## Muros Estructurales

### Utilidad:

Los Muros **Estructurales Metalcon®** son el soporte estructural de la vivienda.

Esta estructura además nos permite agregar en su interior los elementos de aislación térmica y acústica como también de humedad, obteniendo de esta forma un muro de muy buenas características estructurales y de ahorro energético.

### Componentes:

Esta estructura está compuesta por **montantes, soleras, vigas de coronación, refuerzos, arriostramientos, estabilizadores o bloqueadores de giro y anclajes.**

## Montantes

### Utilidad:

Estos perfiles son los encargados de transmitir las cargas superiores hacia la fundación además de recibir los revestimientos y la aislación entre ellos.

### Elementos:

Los **montantes o pie derechos**, corresponden a un Perfil Estructural tipo “**C**” (canal atiesada)

Los perfiles utilizados tienen un ancho de 60 ó 90 mm y en algunos casos 100 ó 150 mm.

### Ensamble:

Son instalados en forma vertical dentro de la canal o solera, dispuestos a 30, 40 o 60 cm según el diseño de la estructura y fijados a la canal por medio de tornillos auto perforantes (Cabeza de lenteja).

## Canal o Solera

### Utilidad:

Son las encargadas de recibir a los montantes en su interior, manteniéndolos en su posición original luego de ser instalados, de esta manera podemos obtener un muro continuo en Metalcon.

### Elementos:

La canal o solera corresponde, a un Perfil Estructural tipo “**U**” (canal no atiesada).

Los perfiles utilizados tienen un ancho de 62 ó 92 mm y en algunos casos 103 ó 153 mm.

### Ensamble:

Son instalados en forma horizontal como solera superior e inferior, también en vanos de puertas y ventanas, recibiendo a los montantes en su interior, fijados entre sí mediante tornillos auto perforantes (Cabeza de lenteja).

## Arriostramientos

### Utilidad:

Los arriostramientos son los encargados de absorber las cargas laterales, que actúan sobre los muros, producto de sismos y vientos. Se debe arriostar utilizando un sistema de **pletinas ó placas estructurales.**

Los muros siempre deben ser arriostrados, en el caso de no contar con un revestimiento estructural (OSB Estructural, Contrachapado Estructural), se debe aplicar un arriostramiento por medio de pletinas.



# METALCON ESTRUCTURAL

## Arriostramiento y estabilización de Muros mediante Placas Estructurales

### Utilidad:

Estas placas funcionan como arriostramiento en el muro, y absorben las cargas laterales generadas por sismos y vientos, además estabiliza en forma continua los pie derechos evitando el pandeo de estos, producto de la altura.

### Elementos:

Este arriostramiento consta de placas estructurales, tales como placas de OSB de 7/16" (11,1mm), o contrachapado estructural de 1/2" (12,7mm).

### Ensamble:

Las placas estructurales se disponen sobre la estructura de Metalcon, se fijan a los montantes y canales mediante tornillos auto perforantes (cabeza trompeta), con una distancia entre tornillos de 30cm en uniones interiores y 15cm los bordes de la placa.

## Arriostramiento por medio de Pletinas

### Utilidad:

Este sistema evita la deformación del muro, mediante de pletinas tensadas, absorbiendo las cargas laterales, producto de sismos y vientos.

### Elementos:

Este Arriostramiento se obtiene a partir de:

**Pletinas Estructurales** de ancho 70mm ó 100mm y de un espesor no menor a 0,85mm.

**Pletina Gusset** de 200x200x085mm.

**Ángulo tensor** perforado de 40x40x70x3mm con perno con tuerca y golilla.

### Ensamble:

Primero se deben instalar los **Gusset** en el muro, estos elementos se dispondrán en los extremos y se fijarán con tornillos auto perforantes (cabeza lenteja).

Luego se instalan los **tirantes**, los que comúnmente son dispuestos en forma de V ó X, dependiendo del lugar en donde se realice el arriostramiento (bajo el vano de una ventana "V" en un muro continuo "X").

Una vez instalada la platina **Gusset** y los tirantes por ambas caras, se instalará el **Ángulo Tensor**, el que nos permitirá proporcionar la tensión necesaria al tirante para que pueda absorber de manera optima las cargas, evitando que se desforme la estructura.

Los **tirantes** deben ser instalados con un ángulo de apertura entre 30° y 60° con respecto a la canal horizontal para que cumplan su función.

## Estabilizadores Laterales o Bloqueadores de Giro

### Utilidad:

Los estabilizadores laterales impiden el giro de los montantes al disminuir la longitud de pandeo producto de la altura del muro.

### Elementos:

Los estabilizadores o bloqueadores de giro se componen de dos elementos, el **BG** o **bloqueador de giro**, consiste en un trozo de canal de igual sección a la utilizada en el muro y el **EL** o **estabilizador lateral** que consiste en una pletina estructural de 50mm de ancho (mínimo).

### Ensamble:

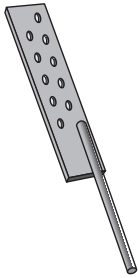
El **BG**, se instala entre dos montantes en forma de cadeneta y se ubica en los extremos e intermedios del muro, distanciados a 3,0m como máximo.

Consiste en una pletina estructural (0,85 mm) de no menos de 50 mm de ancho y es instalada horizontalmente por ambas caras y fijada a cada uno de los elementos verticales (montantes), finalmente se fija al **BG** mediante tornillos auto perforantes, de esta forma se evitará el giro de los montantes evitando la instalación de cadenetas entre cada uno de estos.

De existir una chapa estructural como revestimiento no es necesario ocupar estabilizadores de este tipo.



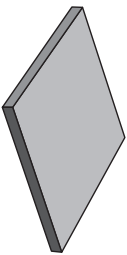
# CONECTORES METALCON



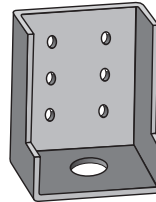
**Anclaje AN2 60**  
250x40x5x0,85 mm  
Derecho  
Cod. 11183



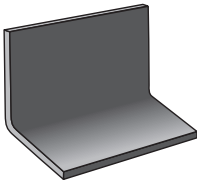
**Hilo 1/2" x 200 mm  
con tuerca y golilla**  
Cod. 11215



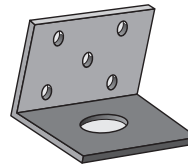
**Gusset**  
200x200x1 mm  
Cod. 11216



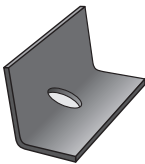
**Anclaje C**  
80x40x3 mm L=70 - H=130  
Cod.11193



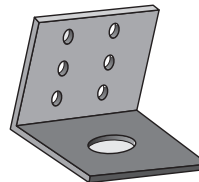
**Conector L Zinc**  
70x70x140x1,60 mm  
Cod. 11210



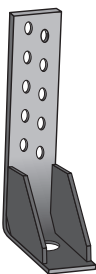
**Anclaje ángulo**  
65x65x3 mm L=60  
Cod.11192



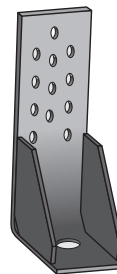
**Angulo tensor**  
40x40x3mm L=70  
con perno, tuerca y golilla  
Cod. 11199



**Anclaje ángulo**  
65x65x3 mm L=90  
Cod. 11191



**Anclaje AN 60**  
230x90x40x5 mm  
Cod. 11183

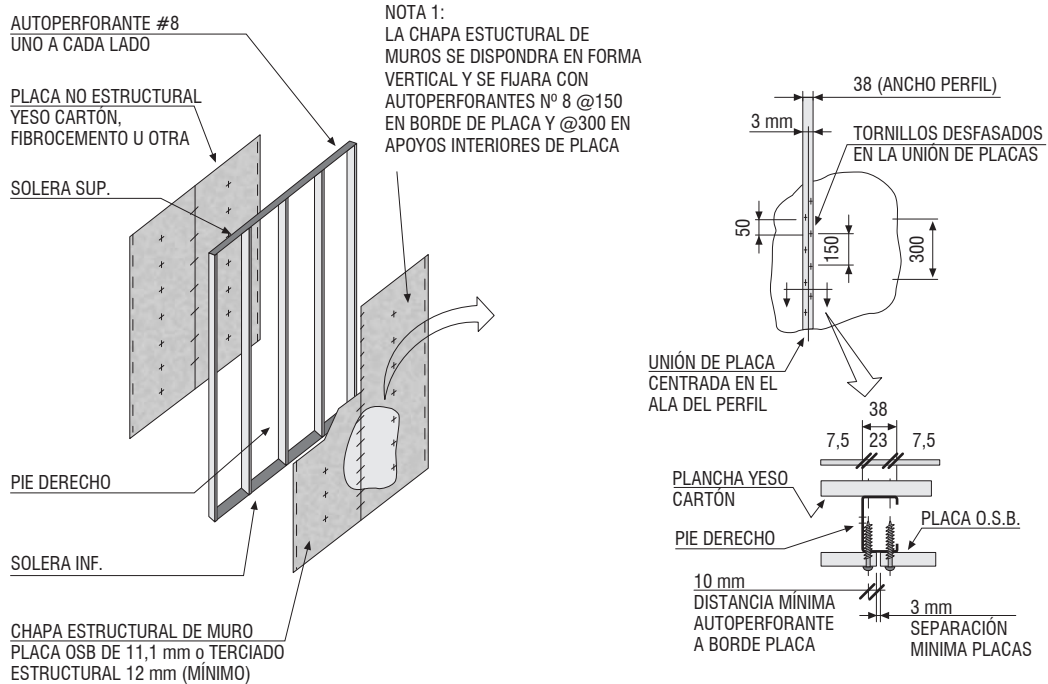


**Anclaje AN 90**  
230x90x60x5 mm  
Cod. 11184

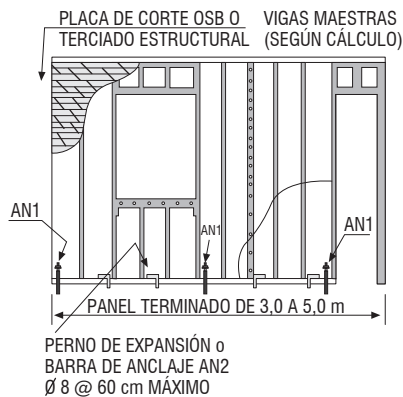
# MURO PANEL ESTRUCTURAL TIPO 1-MP1- CON CHAPA ESTRUCTURAL

Arriostramiento y estabilizado con chapa estructural

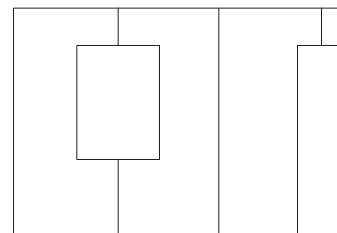
## Detalle Muro Panel MP1



## Elevación típica Muro MP1



## Disposición chapa estructural Muros MP1

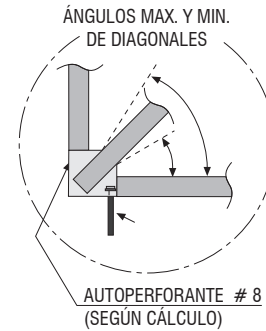
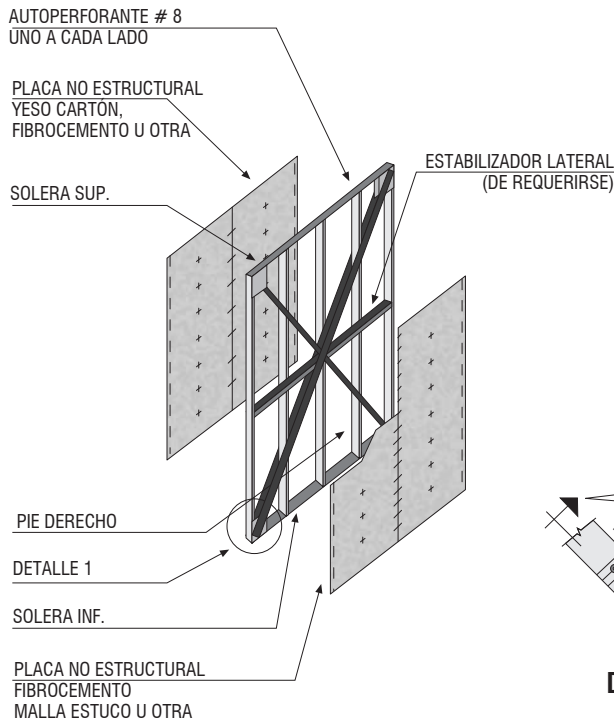


NO HACER COINCIDIR TÉRMINO DE PLACA ESTRUCTURAL CON VANOS, SE DEBE TRASLADAR REVESTIR DESDE LOS EXTREMOS DEL PANEL HACIA EL EXTERIOR

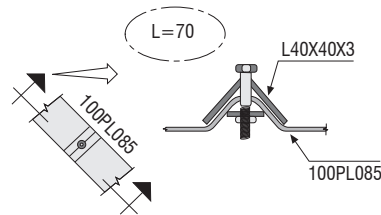
# MURO PANEL ESTRUCTURAL TIPO 2-MP2- SIN CHAPA ESTRUCTURAL

Arriostramiento y estabilizado por pletinas estructural

## Detalle Muro Panel MP2

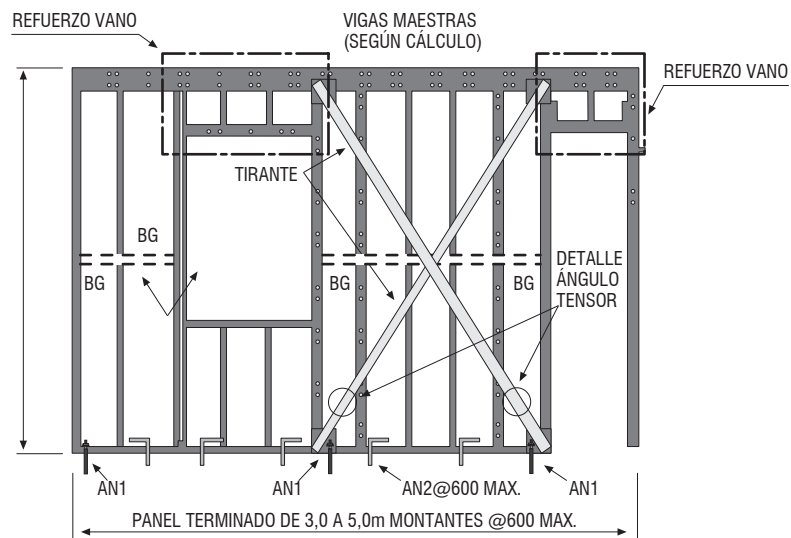


Detalle 1

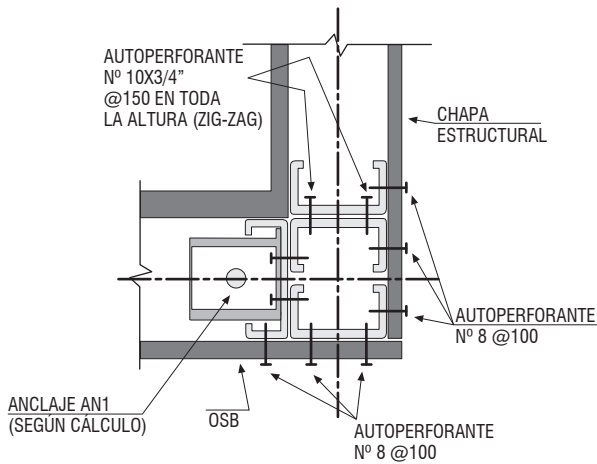


Detalle Ángulo Tensor

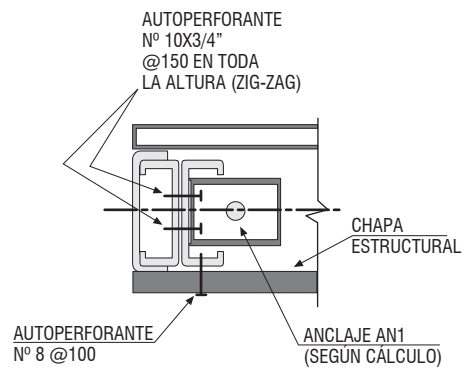
## Elevación típica Muro MP2



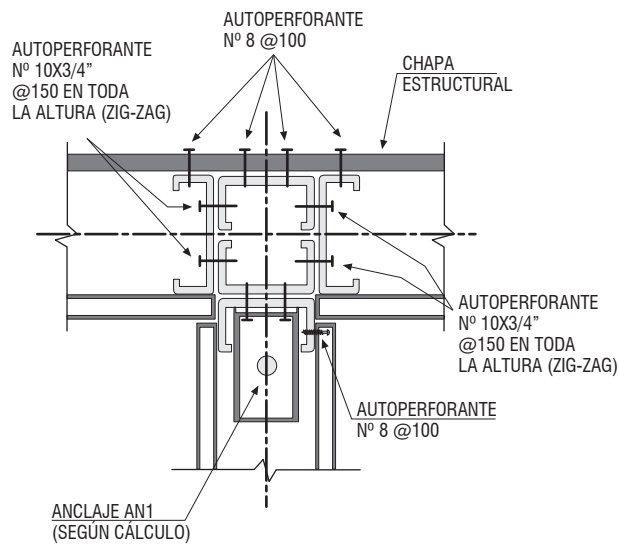
## Encuentro Esquina (L)



## Fin de Muro y Vano



## Encuentro centro (T)



## Vigas de Coronación o Refuerzos

### Utilidad:

Las vigas de coronación o refuerzo, se instalan sobre los muros estructurales y cumplen con la función de recibir las cargas gravitacionales generadas por una estructura superior, ej: estructura de segundo piso, estructura de techumbre, etc. Estos elementos reciben el peso y lo distribuyen en el muro de manera uniforme.

### Elementos:

Las vigas de coronación o refuerzo, están compuestas por perfiles estructurales tipo C y U, en algunos casos de ángulos estructurales.

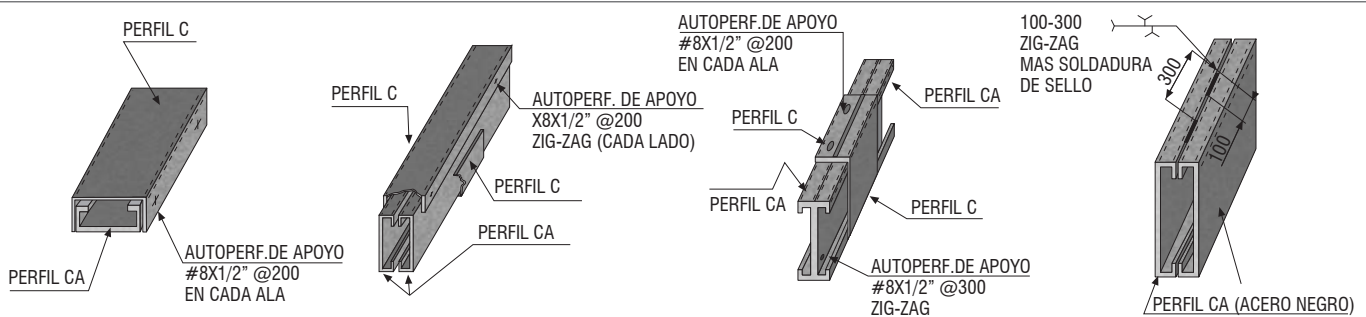
### Ensamble:

Para fabricar una viga compuesta en Metalcon, necesitamos determinar los elementos, espesores y la disposición a utilizar, de acuerdo al peso y la luz (distancia) que soportarán.

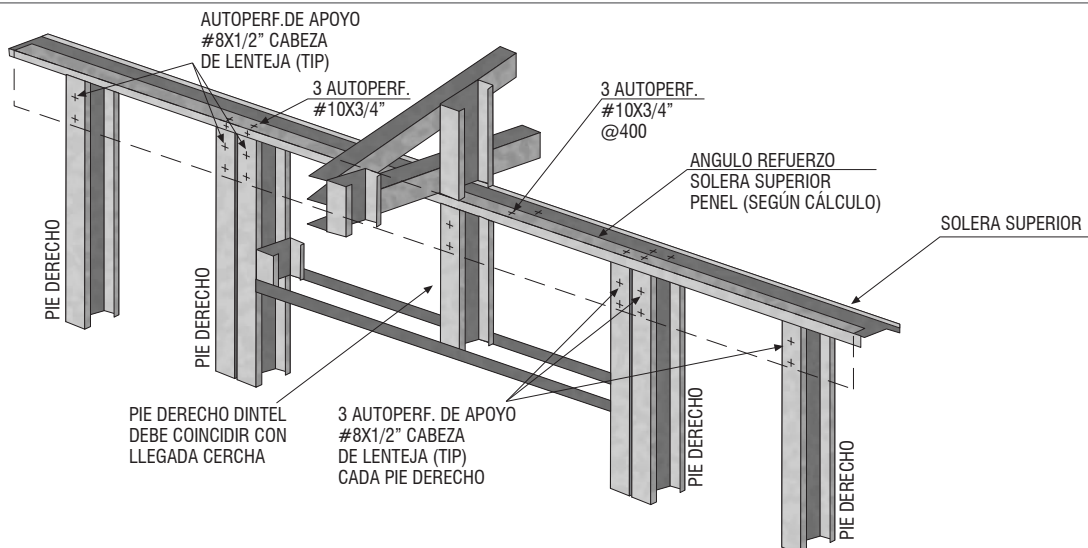
Teniendo claro el diseño de la viga, se procede a unir los perfiles, obteniendo como resultado una viga compuesta por dos o más perfiles fijados entre si por tornillos (lenteja).

Una vez armada la viga, se dispone sobre los muros y luego se une el muro y la viga por medio de tornillos autoperforantes (hexagonal) desde el interior del muro hacia la viga.

## Vigas Compuestas



## Ángulo de Refuerzo en Vano de Ventana



# ANCLAJE DE MUROS

Los anclajes en los muros estructurales Metalcon, son los elementos que permiten afianzar la estructura de muros a la fundación, para ello se utiliza principalmente dos tipos de anclajes AN1 y AN2.

## Anclaje AN1: anclaje de tracción

### Utilidad:

El anclaje AN1, Sirve para transmitir los esfuerzos de tracción hacia la fundación.

Se instala principalmente en encuentros de muro, vanos de puertas, ventanas y en los extremos de un arriostramiento en base a pletinas.

### Elementos:

Se compone de un elemento de acero de 5 mm de espesor en forma de L.

Este elemento, cuenta con una perforación en su base y una serie de perforaciones de menor diámetro en el ala de mayor longitud. Lateralmente tiene un par de refuerzos del mismo espesor, lo que le permite mantener un ángulo de 90°.

Adicionalmente se considera un hilo de anclaje con tuerca en sus costados y golilla.

Todos estos elementos tienen una protección de Galvanizado.

Para fijar este anclaje se utiliza un adhesivo epóxico o químico.

### Ensamble:

Se realiza una perforación en la fundación, traspasando la canal o solera,

Esta perforación debe ser de un diámetro mayor al utilizado en el hilo de anclaje.

Se limpia la perforación para eliminar el material suelto dentro de ésta.

Se instala el hilo junto con un adhesivo epóxico dentro de la perforación.

Una vez fraguado el epóxico, se instala el elemento de anclaje AN1 sobre el hilo.

Luego se procede a instalar la tuerca con su respectiva golilla.

Se debe dar el apriete necesario para dejar completamente fijado el AN1 a la fundación.

Finalmente se fija el anclaje al montante, utilizando tornillos auto perforantes (hexagonal), es por esto que el anclaje trae una serie de perforaciones de menor diámetro por donde pasarán los tornillos.

De esta forma, el muro quedará completamente fijado a la fundación.

## Anclaje Distribuido:

### Utilidad:

Este anclaje soporta las cargas horizontales generadas por sismo o el viento, evitando el desplazamiento del muro desde su eje.

### Elementos:

Está compuesto por un trozo de montante con una perforación en el centro, adicionalmente, un hilo de anclaje con tuerca y golilla, todos estos elementos tienen una protección de galvanizado.

### Ensamble:

Se realiza una perforación, traspasando la solera inferior y el hormigón.

Esta perforación se realiza cada 80 cm (máximo) a lo largo del muro.

La perforación debe tener un diámetro mayor al utilizado en el hilo de anclaje.

Se debe limpiar la perforación eliminando el material suelto dentro de ella.

Luego se instala el hilo junto con el adhesivo epóxico dentro de la perforación.

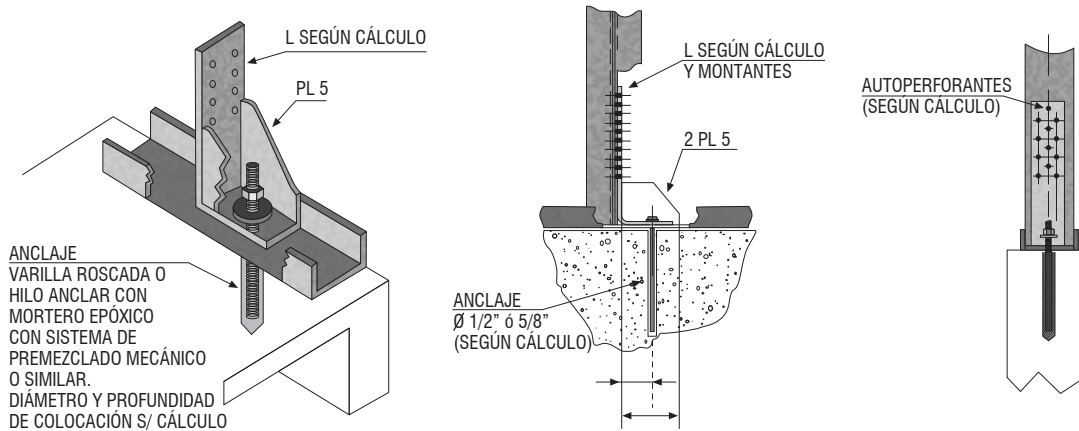
Una vez fraguado el epóxico, se inserta el trozo de montante previamente perforado sobre el hilo ya instalado.

Luego se instala la tuerca y golilla, proporcionando el apriete necesario para dejar completamente unido este anclaje a la fundación de tal forma de mantener el muro en su posición original, evitando el desplazamiento de éste.

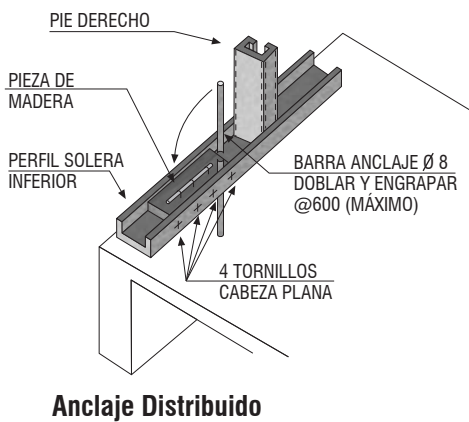
# ANCLAJE ESQUINA O TÉRMINO PANELES ESTRUCTURALES - AN1

## Anclaje de Tracción

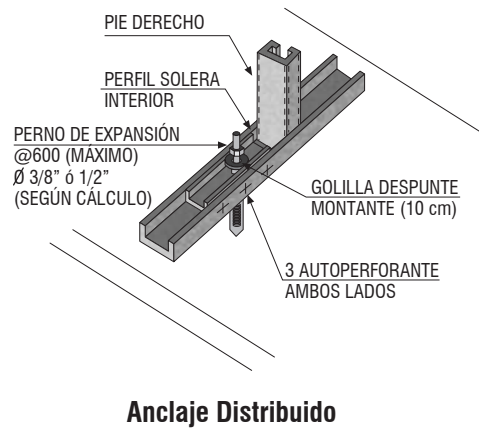
### AN1



### Barra de Anclaje o Esparrago AN2

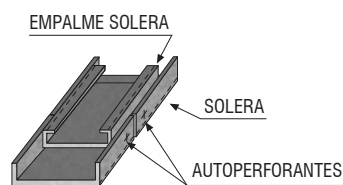


### Perno de Expansión



## Empalme Soleras Inferiores

### Empalme





# ESTRUCTURA DE ENTREPISOS METALCON

## Entrepiso Metalcon:

### Utilidad:

La Estructura de entrepiso Metalcon® permite generar una superficie horizontal para poder habitar un 2° piso en Metalcon. Su función es soportar el peso propio de la estructura y la sobrecarga de uso, según NCh 1537 (S/C: min 200kg/m<sup>2</sup> Habitacional). Esta estructura en conjunto con sus placas estructurales (OSB Estructural ó Contrachapado Estructural) funcionan en forma horizontal (efecto diafragma) absorbiendo las cargas dinámicas de viento y sismo, traspasándolas a los muros.

### Elementos:

Se compone de vigas estructurales tipo C (canal atiesada) como viga de piso, y perfiles tipo C y U (compuestas) como vigas Maestras, además de sus conectores y placas estructurales.

### Ensamble:

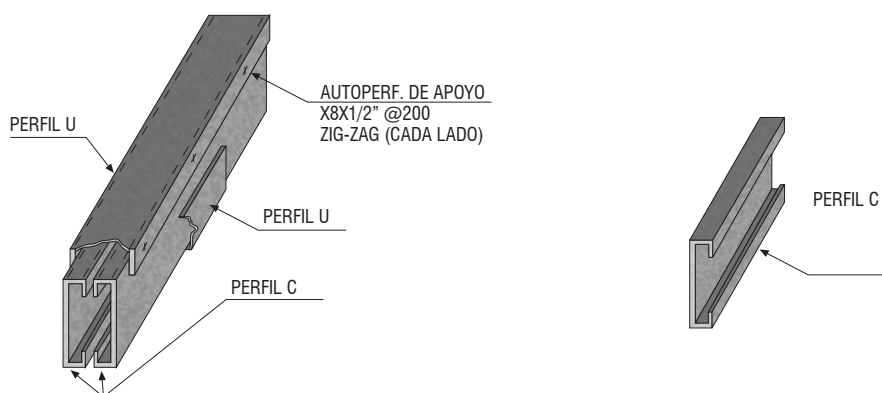
El envigado de piso está compuesto por una viga de piso VP. Esta viga consta de un perfil estructural tipo C (canal atiesada), y se instala cada 30, 40 ó 60cm, según la luz que soporte el envigado. Estas vigas VP son unidas a las vigas maestras VM en sus extremos e intermedios con conectores pudiendo ser instaladas, sobre las vigas maestras y también de tope. Esta unión es realizada por conectores tipo AL, al ir sobre las VM, o un ángulo <70x70x140x1,6, al ir de tope con las VM. Para estabilizar la parte superior de las VP, se instala una placa estructural de OSB (15 mm mínimo) o Contrachapado estructural (18 mm mínimo).

Para estabilizar la parte inferior de las vigas VP se debe instalar una pletina de ancho no menor a 50 mm y de un espesor como mínimo de 0,85 mm, también debe llevar un bloqueador de giro en sus extremos e intermedios, compuesto por un trozo de canal que bloqueará el giro de entre las dos vigas iniciales lo que servirá como guía para estabilizar las demás (máximo 3,0m), de esta forma se evitará cadenetear entre todas las vigas VP.

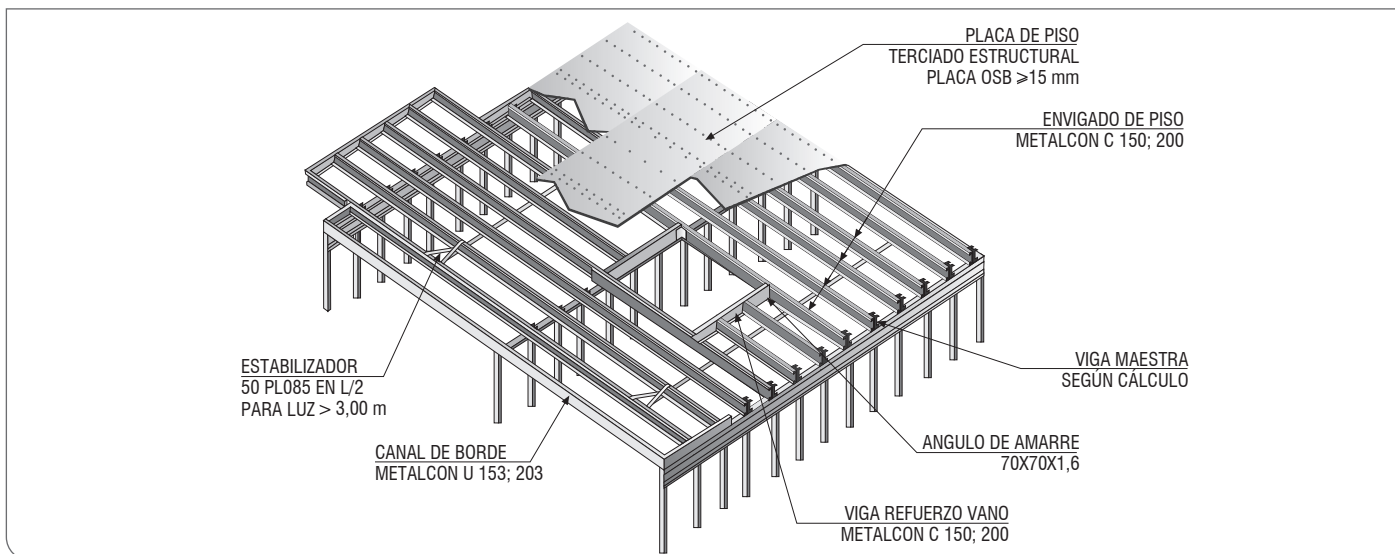
Sobre esta estructura se puede instalar una alfombra u otro sistema de piso, incluso se puede aplicar una loseta de hormigón liviano.

VM

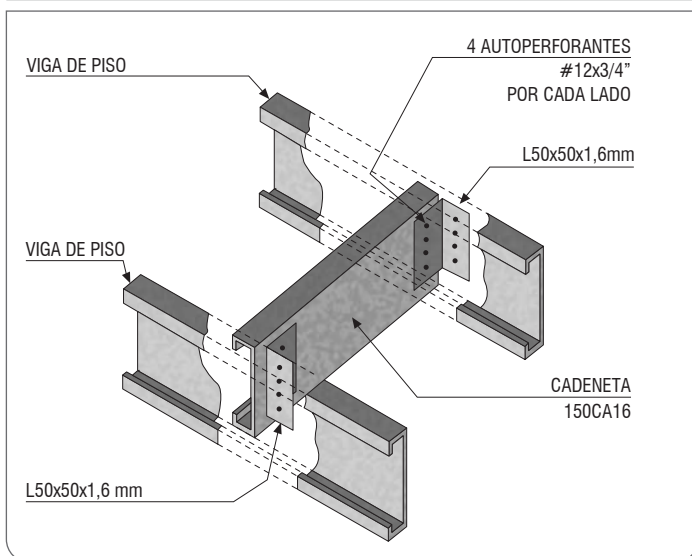
VP



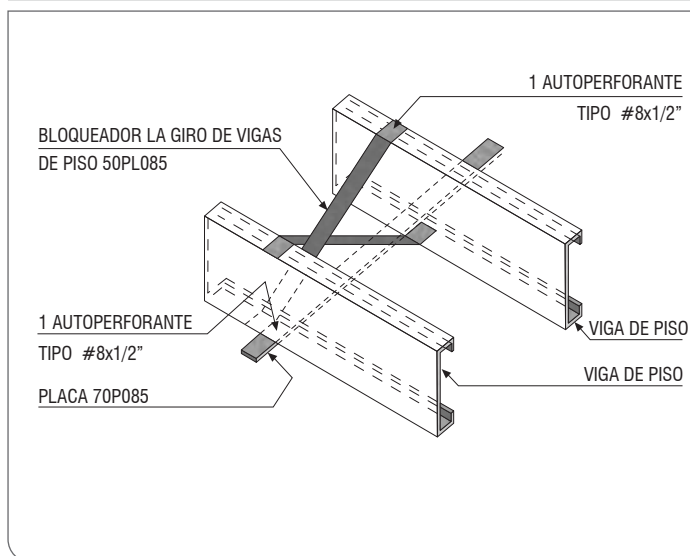
## Esquema general envigado de piso



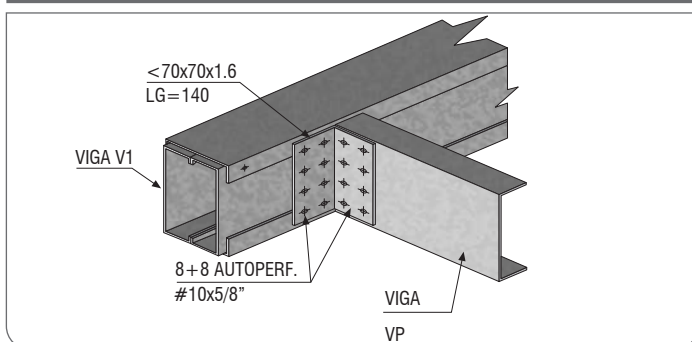
## Bloqueador de giro tipo estabilizador



## Bloqueo de giro tipo cadeneta

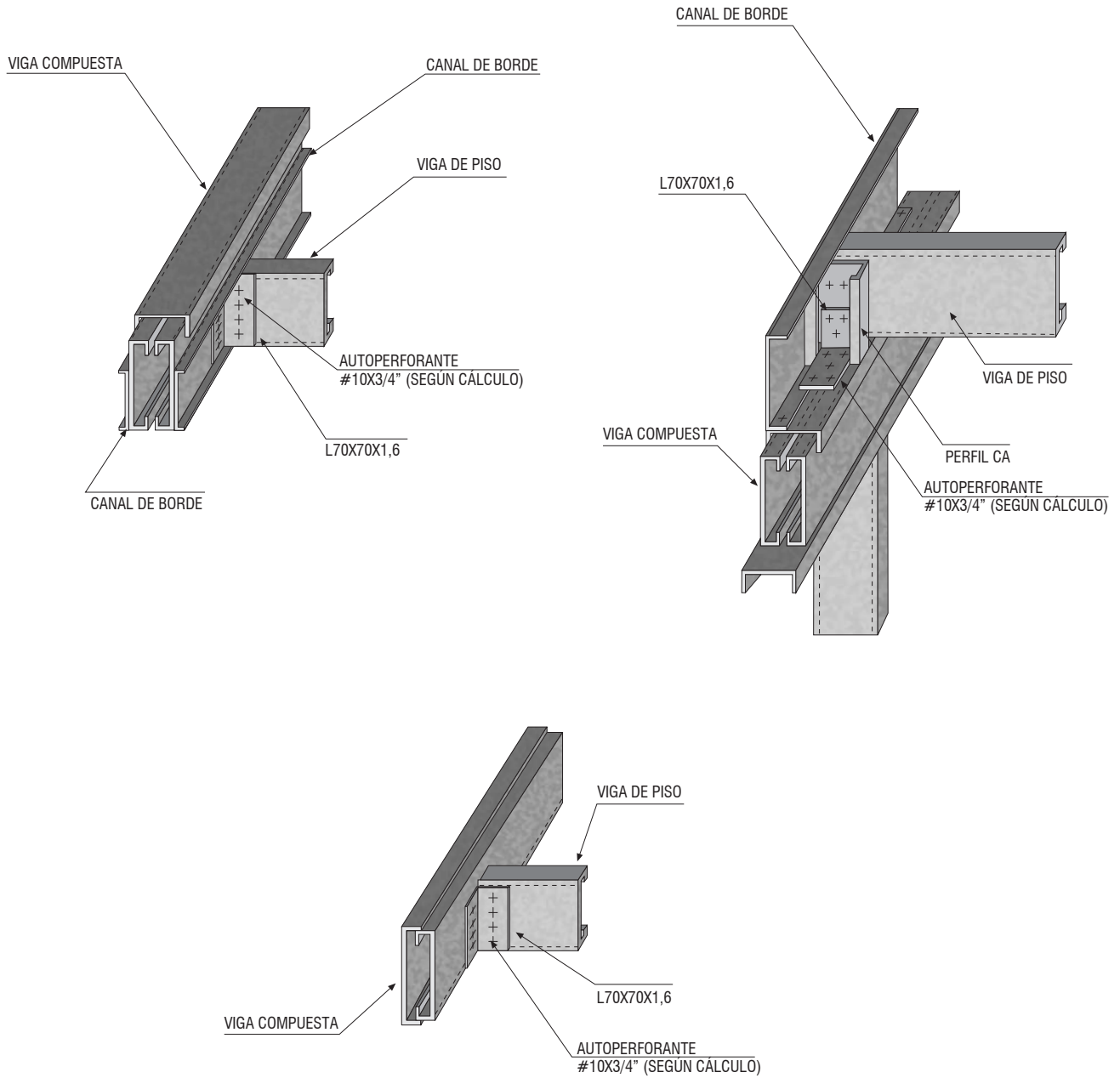


## Detalle encuentro Vigas VP con VM (de tope)



# ESTRUCTURA DE ENTREPISOS METALCON

## Detalles para vigas de piso



# ESTRUCTURA DE TECHUMBRE METALCON

## Estructura de Techumbre Metalcon®

### Utilidad:

Esta estructura es encargada de recibir la cubierta de techo, la aislación de humedad, aislación térmica y acústica además la estructura de Cielo.

### Elementos:

Esta estructura está compuesta por Cerchas, Frontones, Aleros, Costaneras de techo, Cruz de San Andrés, Estabilizadores y Refuerzos.

### Cerchas:

Las cerchas son la base de la estructura de techumbre, están compuestas por perfiles tipo "C" (canal atiesada), estos perfiles son fijados espalda/espalda entre sí con tornillos auto perforantes (hexagonal), una vez confeccionadas estas cerchas, se instalan sobre los muros a una distancia como máximo @1,2m y son fijadas al muro por medio de un elemento de anclaje según la materialidad de la estructura de muros (C80x40x3 o anclaje AL).

### Frontones:

Los frontones son conformados con el mismo concepto de los muros, es decir, son la prolongación del panel exterior, por lo tanto tienen las mismas características y se ajustan a la arquitectura de la techumbre, están compuestos básicamente por montantes, canales y refuerzos, por el hecho de ser elementos que también deberán ser revestidos.

### Aleros:

Los aleros son la proyección de la techumbre y forman parte de ésta. Se construyen de acuerdo a la arquitectura de la techumbre por lo que pueden ser aleros cajón, aleros simples con bajo alero, etc...

### Costaneras de techo:

Las costaneras de techo son las encargadas de recibir la cubierta de techo, además de la aislación de humedad. Normalmente se utiliza un perfil tipo Omega Estructural (ó 380MA085, según tipo de cubierta liviana o pesada) que es instalado y fijado a través de sus alas a la cuerda superior de las cerchas a una distancia comúnmente de 60 cm, dependiendo del diseño estructural y también de la cubierta que se utilizará.

### Cruz de San Andrés:

Este elemento es el encargado de estabilizar las cerchas, es decir, mantener su verticalidad y posición original, comúnmente se utiliza un perfil Omega (380MA085), instalado en forma de cruz entre estas cerchas. Es fijado directamente en los montantes o elementos verticales que forman parte de las cerchas.

### Estabilizadores:

Los estabilizadores son los encargados de arriostrar la estructura de techumbre en forma horizontal. Puede realizarse con placas estructurales o simplemente con perfiles tipo "C" (canal atiezada).

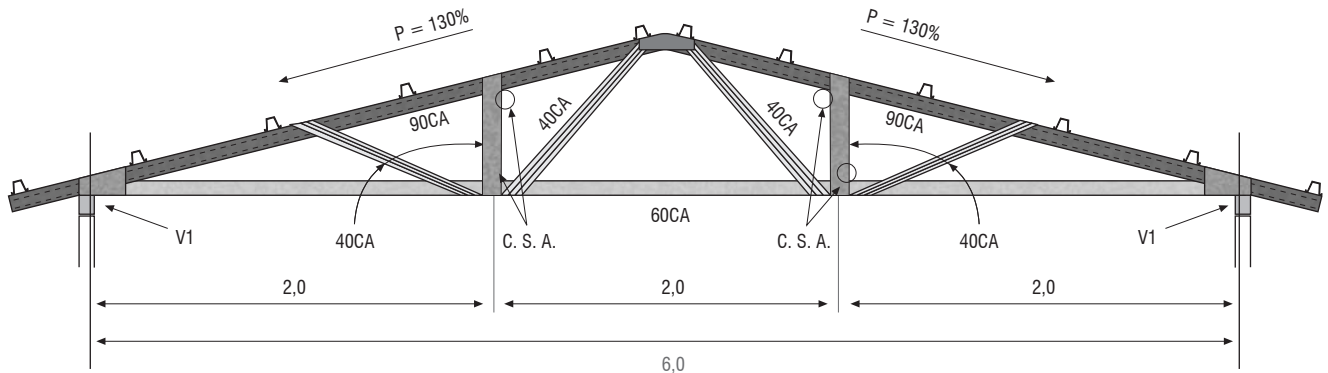
### Refuerzos:

Estos elementos son los encargados de reforzar algunos puntos de la estructura en donde se reúne una mayor cantidad de esfuerzos. Uno de estos puntos es la cumbrera de una cercha.

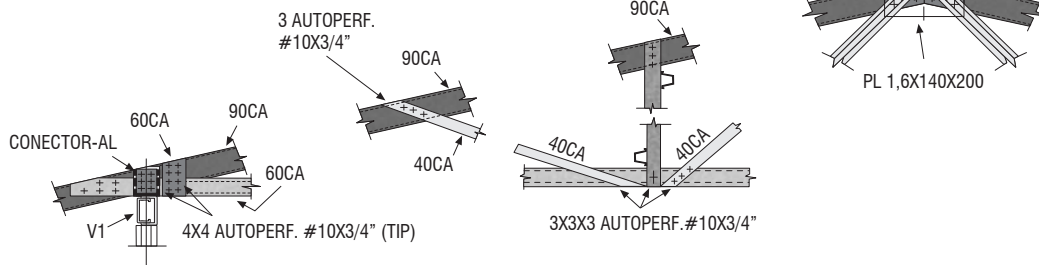
Para reforzar en este punto en particular, se instala una pletina rectangular entre los perfiles de la cumbrera, esto se realiza antes de unir las espaldas de los perfiles, luego de disponer este refuerzo se procede a instalar los tornillos (hexagonal).

# ESTRUCTURA DE TECHUMBRE METALCON

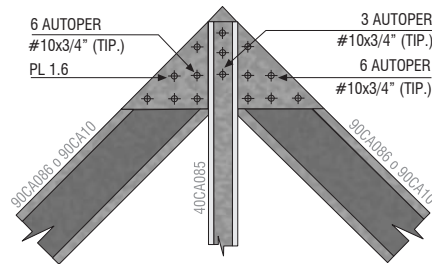
## Ejemplo cercha de dos aguas



### Detalle Uniones

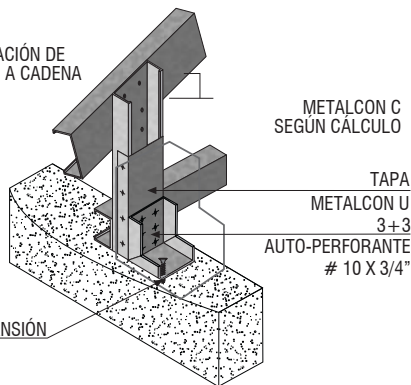


### Detalle Cumbre



### C 80 x 40 x 3 cód. 11193

PARA FIJACIÓN DE CERCHAS A CADENA

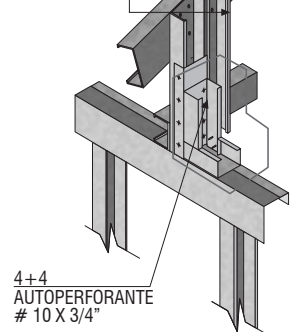


### AL 60 cód. 11209

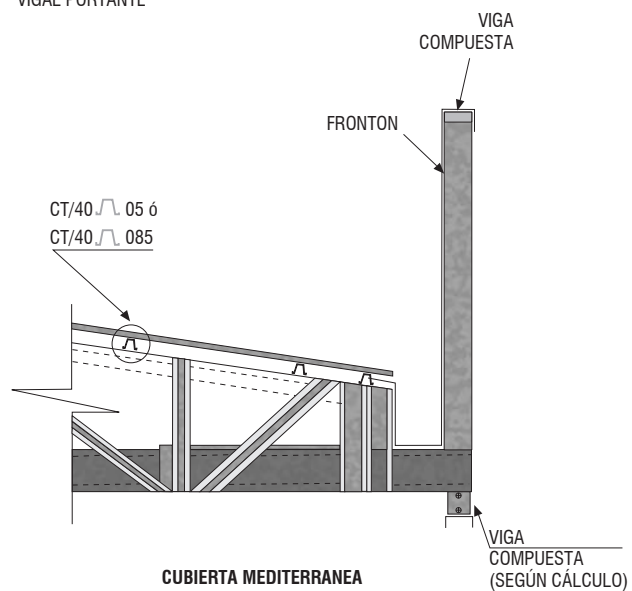
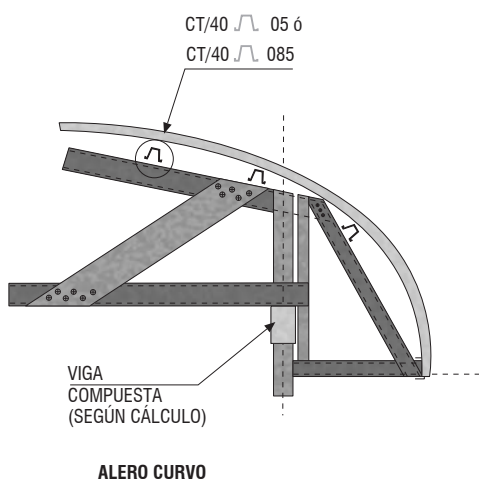
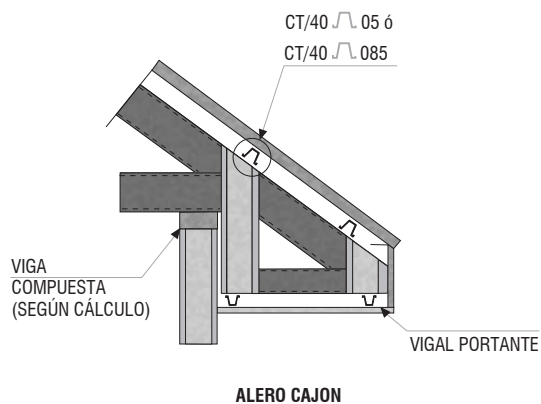
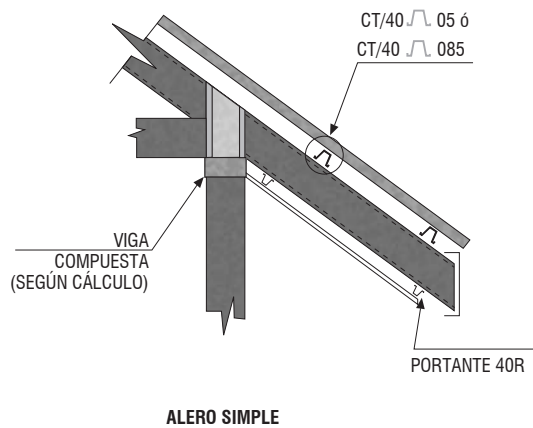
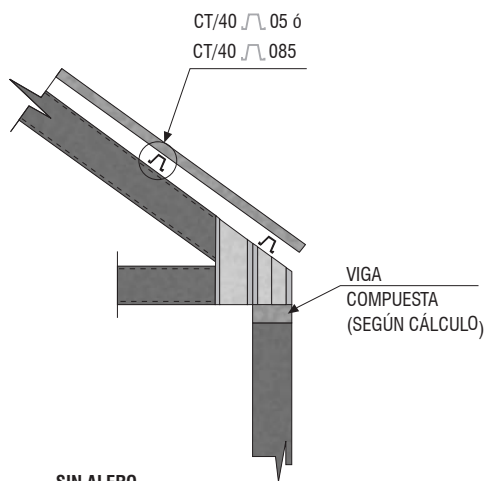
Para fijación de cerchas a muro METALCON®



METALCON C SEGUN CALCULO



## Tipos de Aleros



# METALCON TABIQUES

## Utilidad:

Esta estructura es construida en base a perfiles Metalcon® Tabique.

La estructura de Tabiques es la encargada de realizar las divisiones interiores no estructurales en una vivienda u oficina, además de aislar, térmica y acústicamente un sector de otro.

## Elementos:

Los Tabiques Metalcon® se componen de soleras, superior e inferior, montantes, aislación térmica y acústica, además de los revestimientos que comúnmente están compuestos por planchas de yeso-cartón o fibrocemento.

## Ensamble:

Primero se instalan las canales o soleras superior e inferior, fijándolas al piso y cielo.

Luego se instalan los montantes dispuestos a 40 ó 60 cm según revestimiento. que se instalará, en estos tabiques.

Los montantes deben ser fijados por un lado del panel, luego al colocar la placa en el lado contrario se retiran las fijaciones. La estabilidad del perfil lo otorga la placa.

Los tabiques se deben dilatar (+/- 5 mm) en la parte superior, esto se debe a que estos elementos no funcionan como estructurales, es decir, no están diseñados para soportar cargas superiores, al dilatarlo las cargas producidas por la losa superior producto de la flecha u otro tipo de movimiento que provoque que ésta losa baje, no desformará el tabique (pandeo).

En los vanos y en extremos de muros se deben fijar todos los montantes a la canal o solera superior e inferior.

Luego de instalar la estructura de tabiques, se procede a instalar la aislación y los revestimientos.

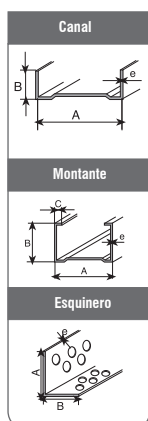
Con estos perfiles se hacen tabiques hasta 3,00 m de altura, no se recomienda hacer empalmes de pie derecho.

Especificaciones Metalcon Tabiques	Nomenclatura	Dimensiones				Peso P Kg/m	Largos (ml)	Código Cintac
		A mm	B mm	C mm	e mm			
MONTANTE NORMAL P	60x38x0,5	60	38	6	0,50	0,56	2,4 - 3,0	4003
MONTANTE ECONÓMICO	38x38x0,5	38	38	5	0,50	0,48	2,4 - 3,0	4001
CANAL NORMAL	61x20x0,5	61	20	-	0,50	0,39	3,0	4007
CANAL ECONÓMICO	39x20x0,5	39	20	-	0,50	0,31	3,0	4006
ESQUINERO PERFORADO	30x30	30	30	-	-	0,18	2,4	4060

## Productos a pedido

Especificaciones Metalcon Tabiques	Nomenclatura	Dimensiones				Peso P Kg/m	Largos (ml)	Código Cintac
		A mm	B mm	C mm	e mm			
MONTANTE ESPECIAL P	45x38x0,5	45	38	6	0,50	0,50	2,4	4002
MONTANTE BÁSICO	31x38x0,5	31	38	5	0,50	0,45	2,4	4000
CANAL ESPECIAL	46x20x0,5	46	20	-	0,50	0,33	3,0	4010
CANAL BÁSICO	32x20x0,5	32	20	-	0,50	0,28	3,0	4005
ESQUINERO PERFORADO ECONÓMICO	25x25	25	25	-	-	0,15	3,0	4061

P: Perforado (para pasar canalizaciones).



## No estructural



Trazado de tabique

Instalación del montaje

Colocación de revestimientos

Instalación de ángulo esquinero



# METALCON CIELOS

## Utilidad:

La estructura de Cielo sirve para generar una estructura liviana bajo la estructura de techumbre o entrepiso. Esta estructura se utiliza para recibir el revestimiento de Cielo y además el aislante térmico y acústico.

## Elemento:

Está compuesto por, Perfil Portante 40R, Perfil AT, Conector TI además de aislación termo acústica y el revestimiento conformado comúnmente por planchas de yeso-cartón o fibrocemento.

## Ensamble:

1) Primero se instala el perfil AT (canal perimetral), fijado a los muros perimetrales y muros interiores.

2) Luego se instalan los conectores TI, fijados bajo las cerchas a una distancia de 1,0 m (máximo).

En el caso de que sea necesario bajar el nivel de cielo, más de lo que permite el conector TI, se puede alargar mediante un trozo de perfil AT.

3) En forma horizontal y fijado a los conectores TI se instala un perfil AT, generando una superficie de apoyo inferior al nivel de la cercha.

4) Perpendicular a estos perfiles AT se instala el Portante40R a una distancia de 40 ó 60cm, dependiendo del tipo de revestimiento que se utilizará.

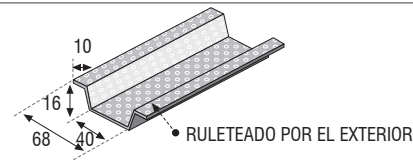
En sus extremos el Portante40R se instala dentro de la canal AT (solera perimetral) sin fijación dejando una dilatación de 5mm, entre estos dos elementos, de manera de que permita el funcionamiento asísmico de este sistema.

En los costados, al encontrarse de manera paralela el portante y la canal AT, se deja una distancia entre ellos de 7cm.

Una vez instalada la estructura se instala la aislación termo acústica para luego instalar las planchas de revestimiento en forma perpendicular a la instalación de los Portante40R. El revestimiento se fija solo en los Portante40R y se dilata el revestimiento en los bordes (+/- 5 mm).

## Portante 40R® Código Cintac 4086

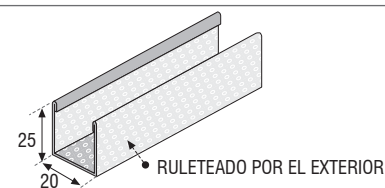
Uso: Confección de cielo raso, como soporte de placa.



Nomenclatura	A	B	C	Espesor	Largos (m)	Peso (kg/ml)
40x18x10x0,5	40	18	10	0,5	3,0-6,0	0,38

## Perfil AT® Código Cintac 4097

Uso: • Permite fijar el nivel para estructuras de cielo raso.  
• Prolongación de cuerda interior de la cercha o larguero.

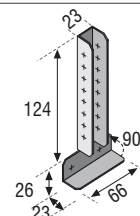


Nomenclatura	A	B	C	Espesor	Largos (m)	Peso (kg/ml)
20x25x4x0,5	20	25	4	0,42	3,0	0,25

## Conector TI®

Uso: • Conector nivelador de la cuerda interior o larguero, directamente a la cercha, losa o costanera.

Nomenclatura	Unidades	Código Cintac
150x66x0,85	Caja (100 Unid.)	11127
	Caja (10 Unid.)	11125

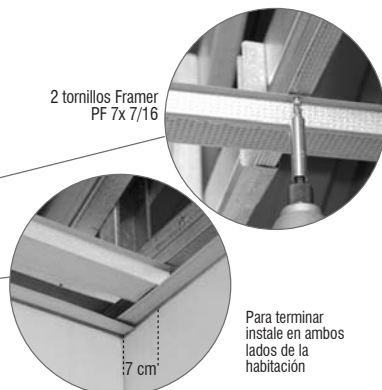
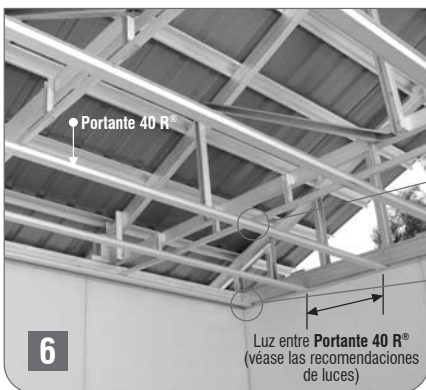
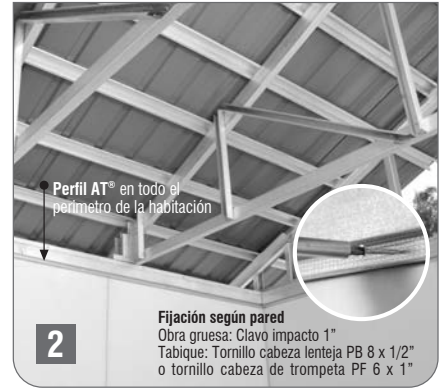
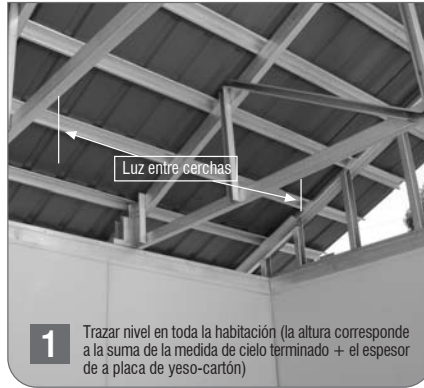


## Recomendaciones para Estructura de Cielo

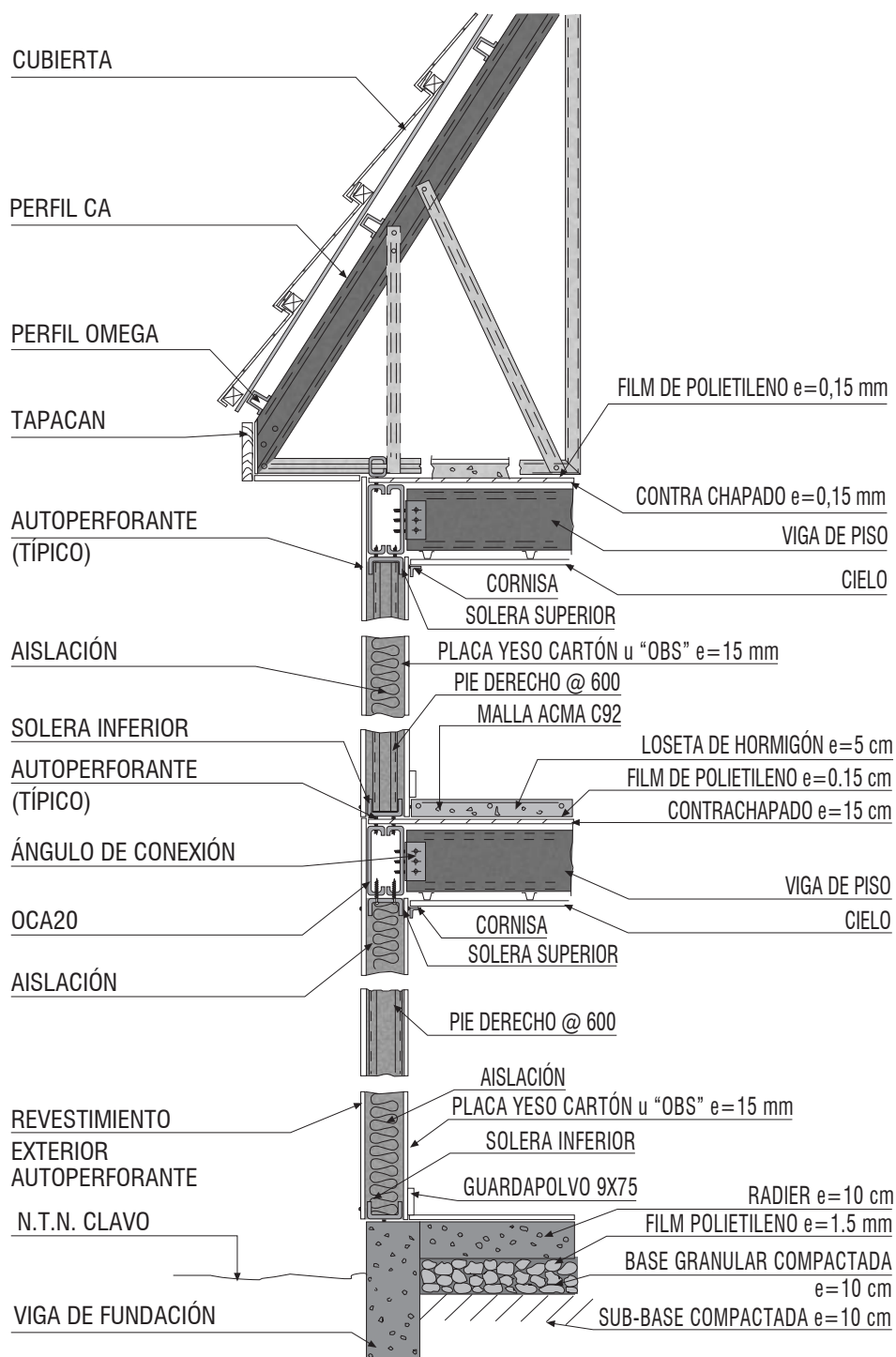
Espesor placa Yeso Cartón (mm)	Alternativas de luces entre elementos		Perfil	Distancia	Planchas Yeso Cartón
	Cerchas (cm)	Conector TI® (cm)	Portante 40R®	40 cm	8 - 10 mm
10 ó 12,5 ó 15	Luces hasta 150	Luz máxima 100	Portante 40R®	60 cm	12,5 - 15 mm

# METALCON CIELOS


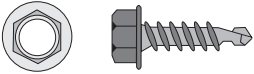




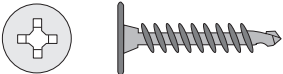
## Esquema constructivo de Cielo Metalcon



# ESCANTILLÓN TIPO I



# FIJACIONES

Figura	Descripción	Punta	Aplicación
	8x1/2 PPH SD	Broca	<b>Unión a estructura metálica</b> <b>Uniones Exteriores</b> Tornillo de cabeza lenteja, para fijar metal a metal, canal a montante de revestimiento.
	10x5/8 HWH SD 12x3/4 HWH SD	Broca Broca	<b>Uniones Interiores</b> Tornillo cabeza hexagonal para fijar metal a metal.
	8x1 8x1 1/4	Fina $e \leq 0,85$ Fina $e \leq 0,85$	<b>Revestimientos</b> Tornillo cabeza trompeta para fijación de paneles de madera.
	6x1 PBS S 6x1- 1/4 PBS S 6x1- 5/8 PBS S 6x2 PBS S	Fina $e \leq 0,85$ Fina $e \leq 0,85$ Fina $e \leq 0,85$ Fina $e \leq 0,85$	Tornillo cabeza de trompeta para fijar paneles de yeso, aislación, etc. a metal o pie derecho de espesor menor o igual a 0,85 mm.
	8x1 8x1 1/4	broca $e > 0,85$ broca $e > 0,85$	Tornillo cabeza de trompeta para fijación de paneles de madera sobre metal o pie derecho de espesor mayor a 0,85 mm.
	6x1 PBS SD 6x1- 1/4 PBS SD 6x1- 1/2 PBS SD 6x1- 5/8 PBS SD 6x2 PBS SD	broca $e > 0,85$ broca $e > 0,85$ broca $e > 0,85$ broca $e > 0,85$ broca $e > 0,85$	Para fijar paneles de yeso, etc. a metal o pie derecho de espesor entre 1 a 2 mm.
	8x5 8x1/4"	broca $e > 0,85$	Tornillo para fijar Panel fibro cemento Rock fix a metal o pie derecho.

