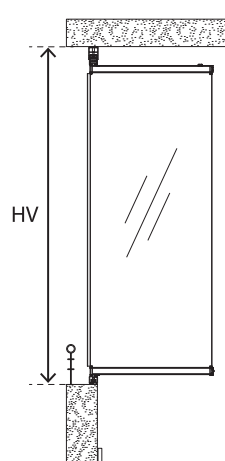
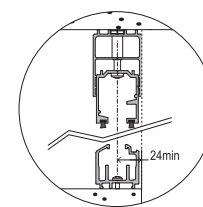
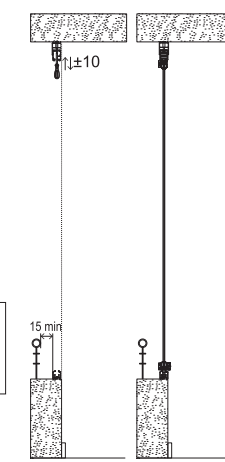
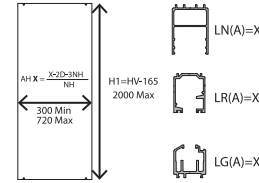
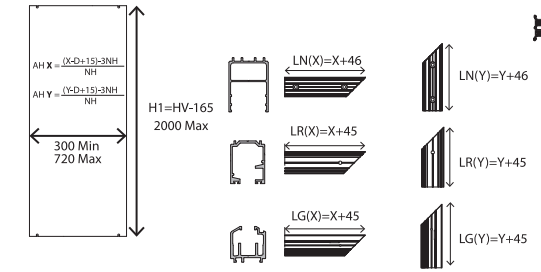
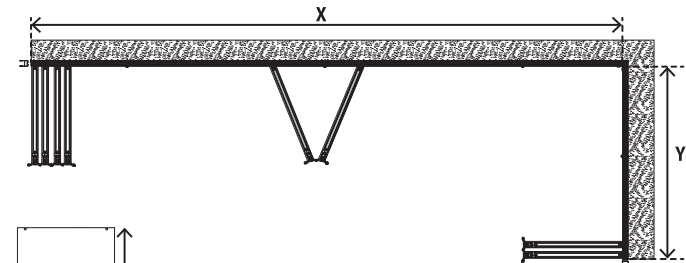


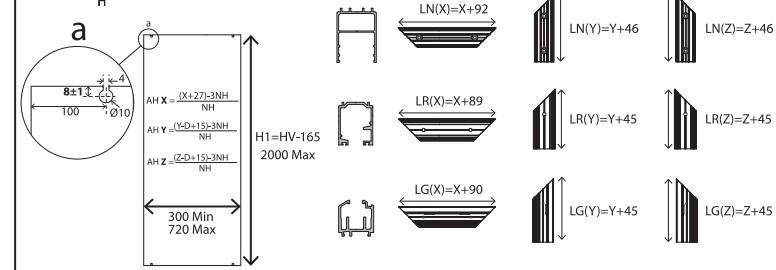
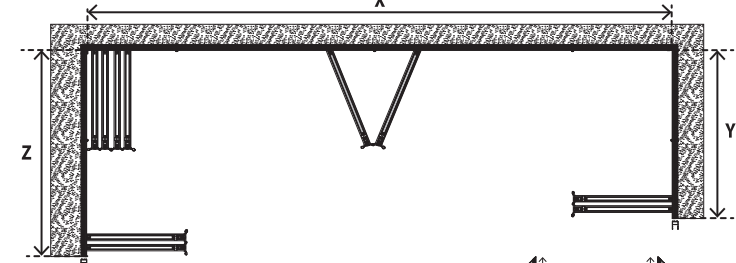
### Instalación con vano Lineal



### Instalación con vano en L



### Instalación con vano en U



Calcule su sistema



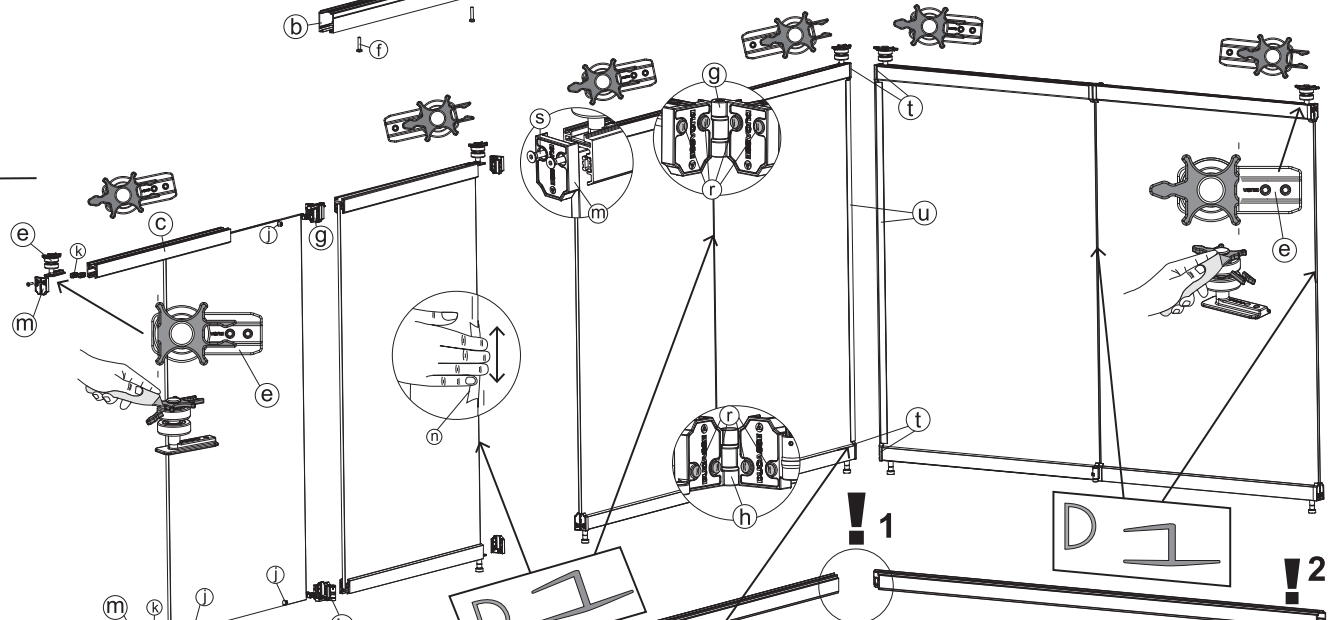
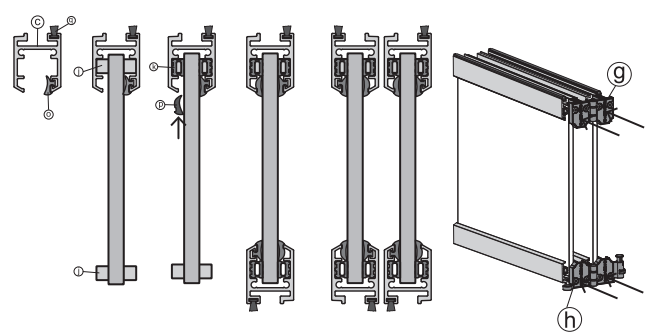
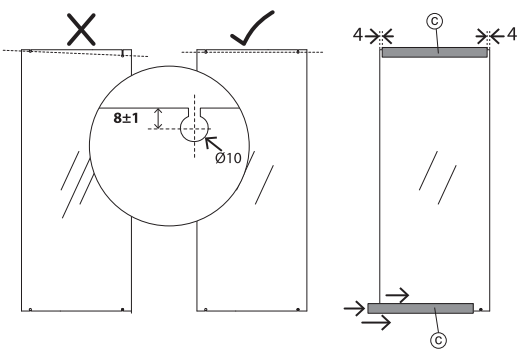
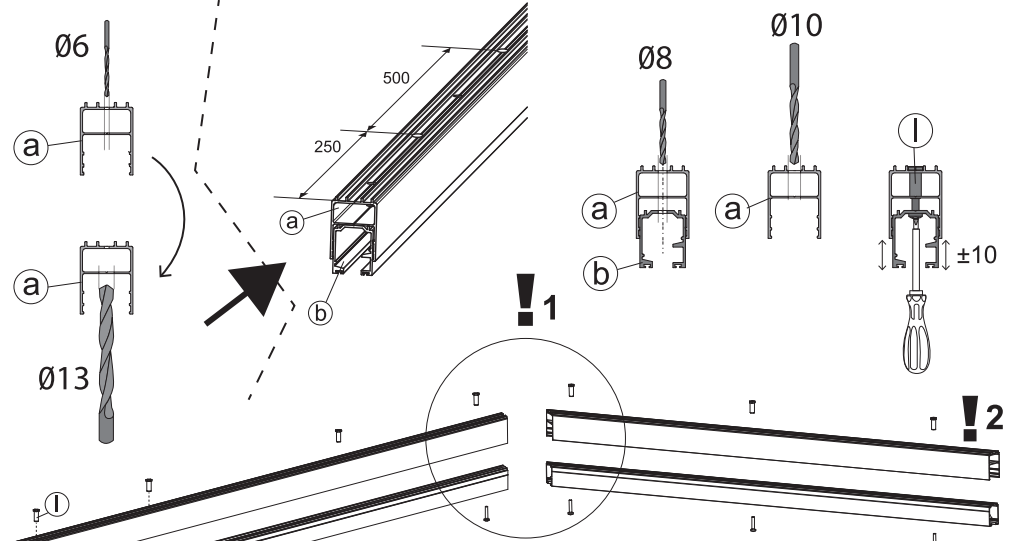
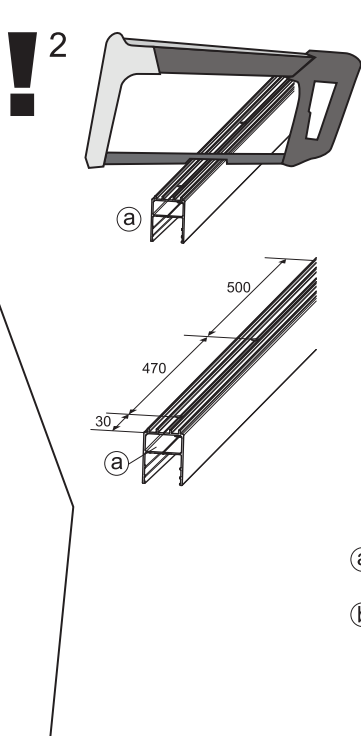
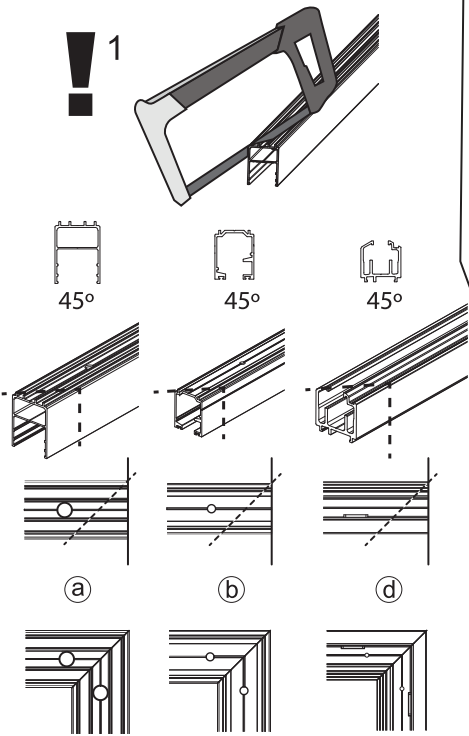
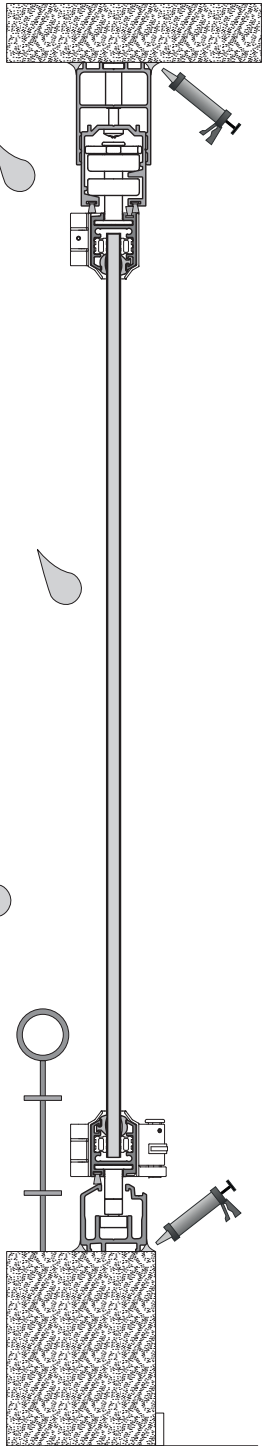
www.ducasseindustrial.com

Todas las medidas expresadas en milímetros

mm	Decimal inches	Aprox Fraction
1	0.0394	3/64
2	0.0787	5/64
3	0.1181	1/8
4	0.1575	5/32
5	0.1969	13/64
6	0.2362	15/64
7	0.2756	9/32
8	0.3150	5/16
9	0.3543	23/64
10	0.3937	25/64

AH X = Ancho de hoja para vano X  
 AH Y = Ancho de hoja para vano Y  
 AH Z = Ancho de hoja para vano Z  
 H1 = Altura de cristal  
 AV = Ancho de vano (X-Y-Z)  
 HV = Altura de vano  
 NH = Número de hojas  
 LN = Largo Perfil de Nivelación (X-Y-Z)  
 LR = Largo Riel (X-Y-Z)  
 LG = Largo Perfil Guía (X-Y-Z)

Esta configuración es válida para instalaciones a borde de vano.



<b>a</b> Perfil de nivelación	<b>l</b> Buje de nivelación
<b>b</b> Riel superior	<b>m</b> Tapa perfil puerta
<b>c</b> Perfil Puerta	<b>n</b> Set de limpieza
<b>d</b> Perfil Guía	<b>o</b> Burlete base
<b>e</b> Carro Axial	<b>p</b> Burlete cuña
<b>f</b> Pernos regulación	<b>q</b> Felpa 5x7
<b>g</b> Bisagra superior	<b>r</b> Tope silicona
<b>h</b> Bisagra inferior	<b>s</b> Perno M4x20
<b>i</b> Guía inferior	<b>t</b> Tapa termino 45°
<b>j</b> Buje puerta	<b>u</b> Burlete imán 45°
<b>k</b> Cuña puerta	