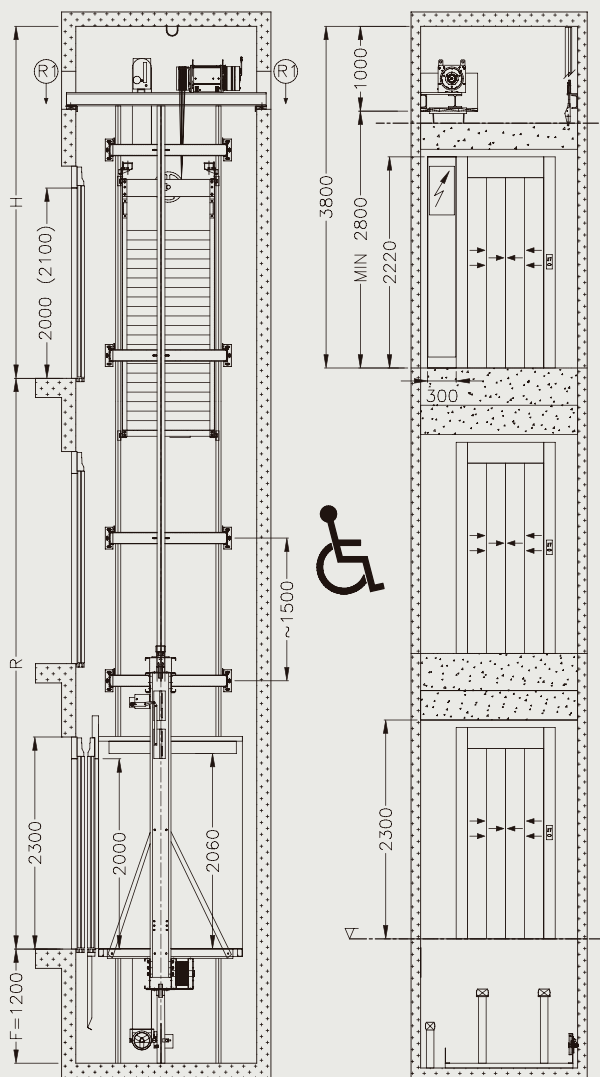


Ascensor Eléctrico Gearless

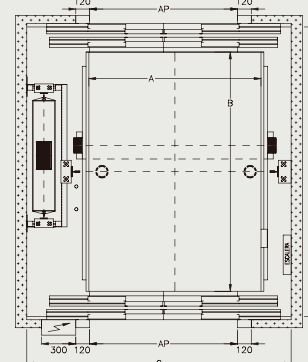
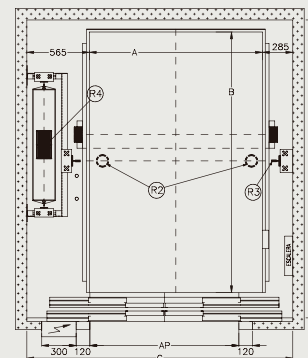
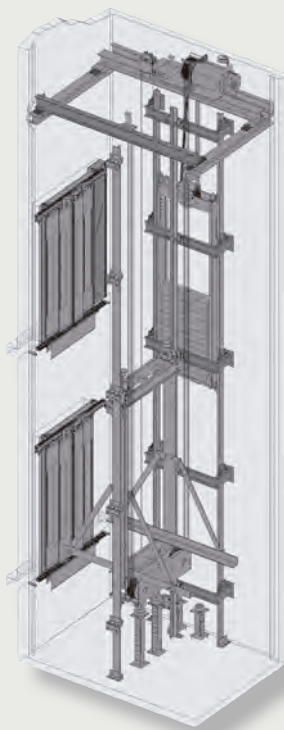
MEC2 sin cuarto de máquinas.

MRL 16, 20 Y 26 PERSONAS



Sección vertical

Megalift comercial



Plantas

Certificado tipo
0056/AEM/0040 EN 81.1



Motor VVF síncrono gearless



APLICACION EN EDIFICACION COMERCIAL, HOSPITALES.
GAMA MEDIA ALTA

- Sistema de tracción con máquina gearless VVF sin cuarto de máquinas.
- Funcionamiento de alto confort, suave y silencioso.
- Recomendable hasta 20 paradas. Hoteles, oficinas, hospitales.
- Maniobra electrónica en grupo multiplex o simplex, full collective.
- Nivel sonoro inferior a 40 dB (A).
- Sistema de rescate automático sin tensión, incorporado.

180 c/h

TIPO MEC 2	CARGA UTIL kg.	PERS.	CABINA AxB mm.	HUECO CxD mm.	PUERTA mm.	SUSPENSIÓN 2:1				VELOCIDAD m/s
						R1	R2	R3	R4	
1610	1250	16	1500 X 1750	2350 X 2100	1100	39	110	27	82	1,00
1616						45	130	33	97	1,60
2010	1500	20	1400 X 2200	2250 X 2450	1200	45	130	33	97	1,00
2016						52	150	38	112	1,60
2610	2000	26	1500 X 2700	2350 X 3050	1300	52	150	38	112	1,00
2616						58	160	43	122	1,60



• Para doble embarque a 180° el fondo de hueco "D" debe aumentarse en 200 mm