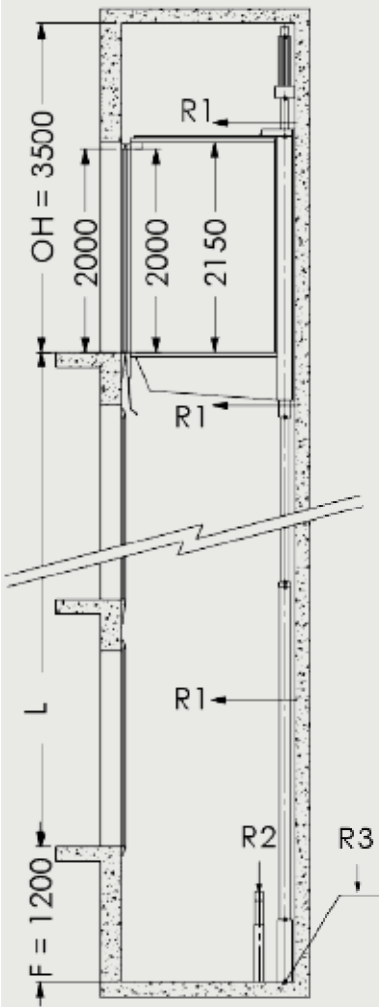


A medida para viviendas, edificios residenciales, oficinas, hospitales y hoteles entre otros.

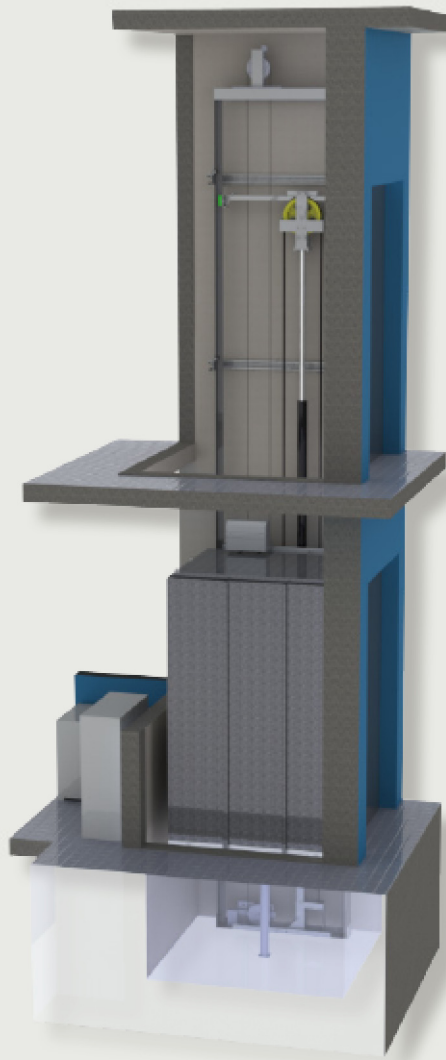
El Ascensor Más Eficiente

Vista en corte del Shaft

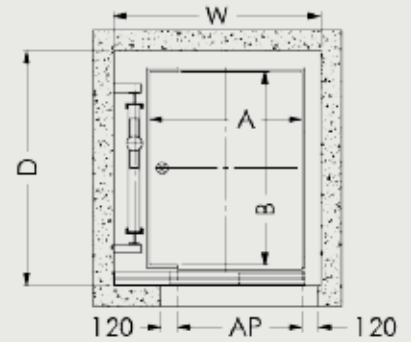


Apto para Discapitados
Modelos: HD806

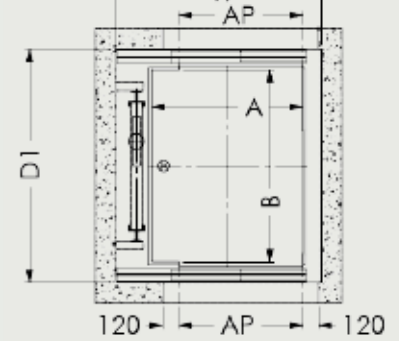
Cumpliendo con normas
· EN 81-2 · Nch 440/2



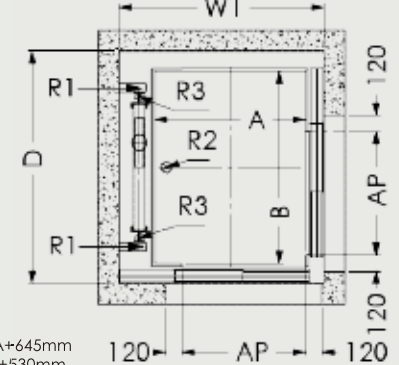
Acceso Simple



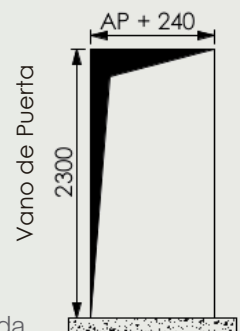
Acceso 180°



Acceso 90°



W1=A+645mm
D1=B+530mm



- Recomendado para 2 a 6 paradas.
- Botones luminosos de cabina con microrecorrido.
- Indicador de Posición en cabina y planta principal.
- Luz cabina automática y luz de emergencia.
- Extractor de aire • Bajo consumo de energía.
- Intercomunicador de cabina-cuadro de control.
- Puerta de cabina VVF (Apertura Puertas).
- Sistema de retorno bombero con llave en planta baja.
- Bloque de válvula con alto confort de viaje y nivelación de parada.



Velocidad m/s	Tipo	Capacidad de Carga Kg.	Pers.	Cabina AxB mm.	Escotilla WxD mm.	Puerta AP mm.	Reacciones KN		
							R1	R2	R3
0,6	HD606	450	6	1000X1250	1400X1550	800	2,5	48	25
	HD806	630	8	1100X1400	1700X1800	900	17	12	22