

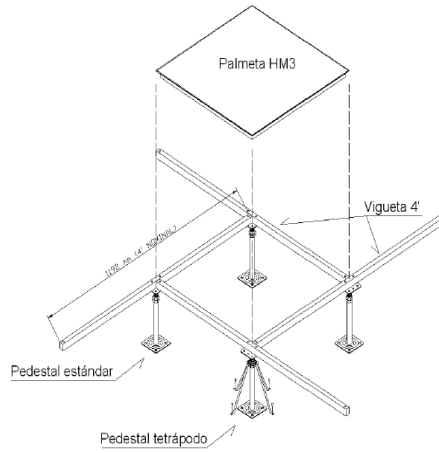
PISO TÉCNICO ELEVADO

El sistema de Piso Elevado TECMEMAD HM3 está compuesto por una placa superior lisa y una cara inferior con 64 estampas hemisféricas. Ambos lados se adhieren por electrosoldado y es rellena con silicato de calcio (CaSiO_3), formando una estructura de tipo placarol auto soportante. Sobre la parte superior, la palmeta recibe una cubierta de melamina HPL de 1,6 mm rebajada (sin junquillo de borde) de alta resistencia al tráfico. Las palmetas se montan sobre una estructura metálica compuesta por gatas mecánicas y viguetas o stringer de 1.220 mm.

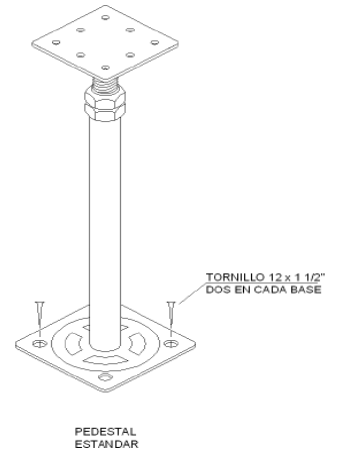
Todos los Pisos Elevados TECMEMAD cumplen con las normas vigentes de conductibilidad eléctrica, resistencia estructural, resistencia al fuego y resistencia a la abrasión.



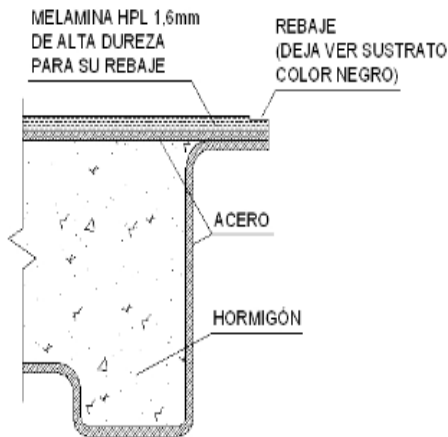
SISTEMA PISO ELEVADO



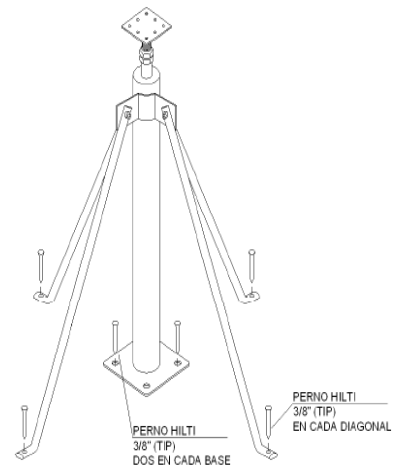
PEDESTAL ESTÁNDAR



MELAMINA HPL REBAJADA EN BORDE



TRATRÁPODO ASÍSMICO



MODELOS Y REFERENCIAS TÉCNICAS

HM3-800

Prueba	TECMEMAD HM3-800
Dimensiones Palmeta	610 x 610 x 35 mm
Carga Concentrada	365 kg/pulg ²
Carga Uniforme	1271 kg/m ²
Carga de Impacto	46 kg
Carga Rodante (10.000 pasadas)	250 kg
Peso Palmeta	13,8 kg
Peso del Sistema	42,0 Kg/m ²
Resistencia al Fuego	Incombustible
Conductibilidad Eléctrica	Entre 5x10E5 y 2x10E10 Ohms
Melamina rebajada en bordes	SI

HM3-1000

Prueba	TECMEMAD HM3-1000
Dimensiones Palmeta	610 x 610 x 35 mm
Carga Concentrada	456 kg/pulg ²
Carga Uniforme	1588 kg/m ²
Carga de Impacto	69 kg
Carga Rodante (10.000 pasadas)	386 kg
Peso Palmeta	14,8 kg
Peso del Sistema	44,8 Kg/m ²
Resistencia al Fuego	Incombustible
Conductibilidad Eléctrica	Entre 5x10E5 y 2x10E10 Ohms
Melamina rebajada en bordes	SI

HM3-1250

Prueba	TECMEMAD HM3-1250
Dimensiones Palmeta	610 x 610 x 35 mm
Carga Concentrada	568 kg/pulg ²
Carga Uniforme	1814 kg/m ²
Carga de Impacto	69 kg
Carga Rodante (10.000 pasadas)	474 kg
Peso Palmeta	16,3 kg
Peso del Sistema	48,8 Kg/m ²
Resistencia al Fuego	Incombustible
Conductibilidad Eléctrica	Entre 5x10E5 y 2x10E10 Ohms
Melamina rebajada en bordes	SI

CERTIFICACIÓN

Compresión estática: DICTUC

Compresión dinámica: DICTUC

Incombustibilidad: DICTUC

Conductibilidad eléctrica: IDIEM

Análisis sísmico: Según criterios para;

- Zona Sísmica 4 UBC 97 (Uniform Building Code)

- AISC: AISC ANSI/AISC 360-05 (Specification for Structural Steel Buildings)

